



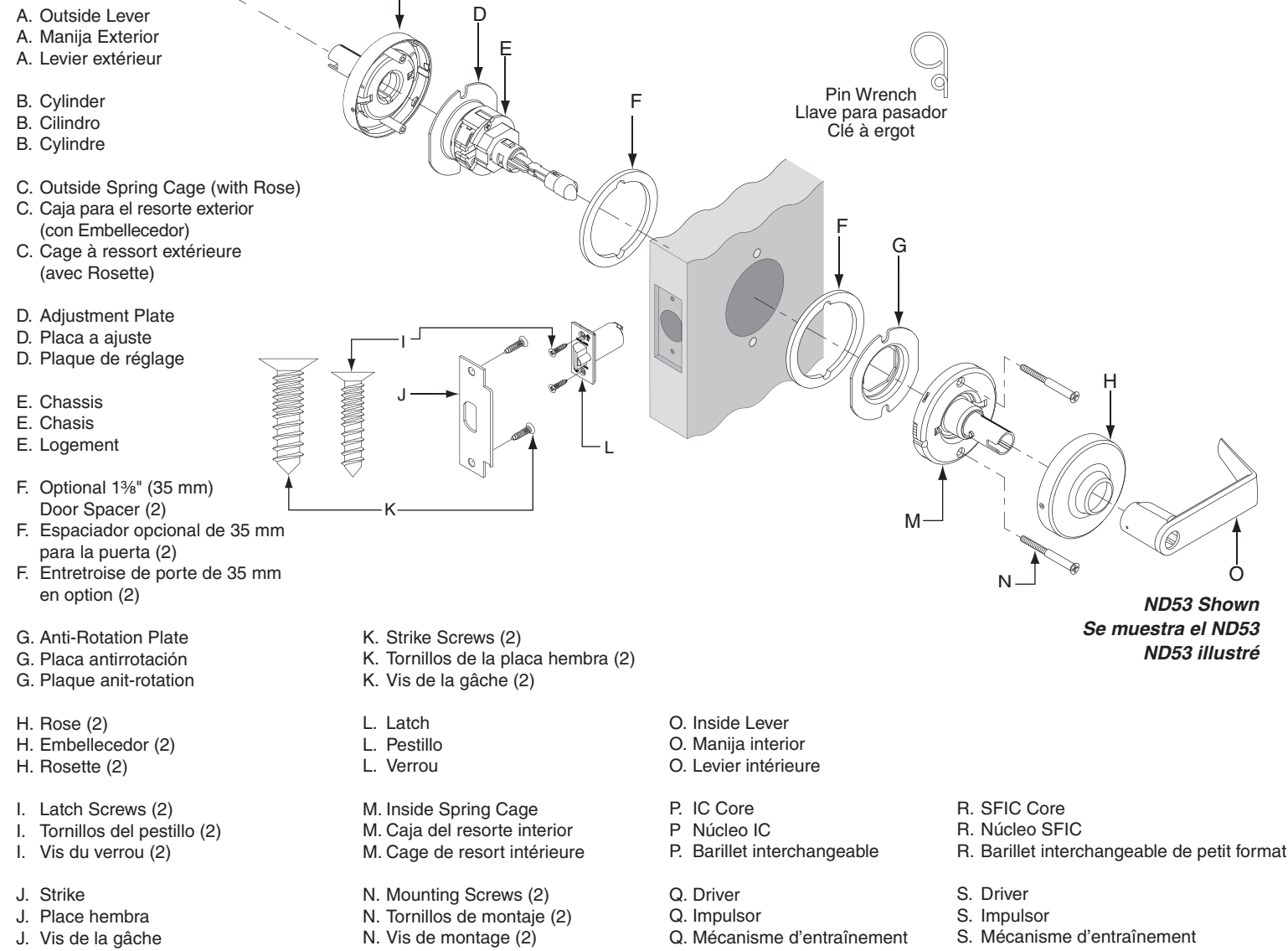
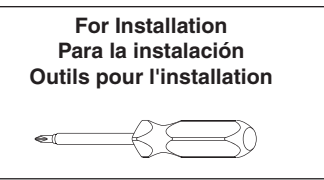
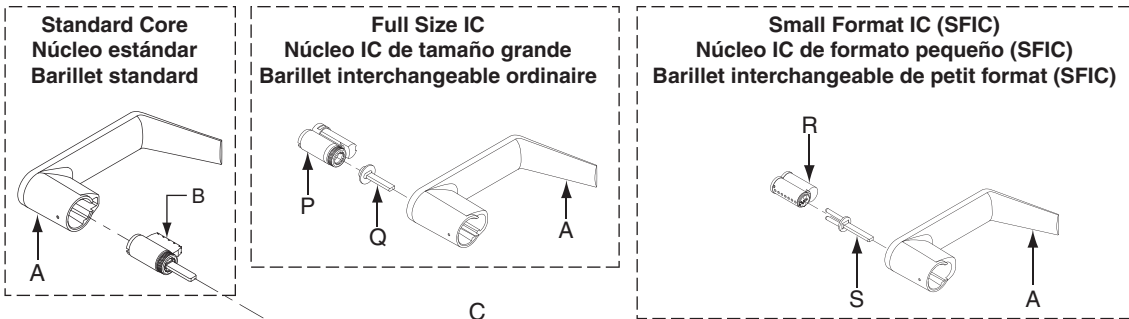
P515-167



Instrucciones de instalación

Installation Instructions ND-Series Standard Installation

Notice d'installation



Door Preparation

For door preparation instructions, please see the Product Catalog / Templates page in the Commercial Security section of Schlage.com or contact Technical Service at 1-800-847-1864.

Preparación de la Puerta

Para consultar las instrucciones para la preparación de la puerta, consulte el Catálogo de productos / Plantilla que se encuentra en la sección de Seguridad Comercial de Schlage.com, o llame al Departamento de Servicio Técnico al 1-800-847-1864.

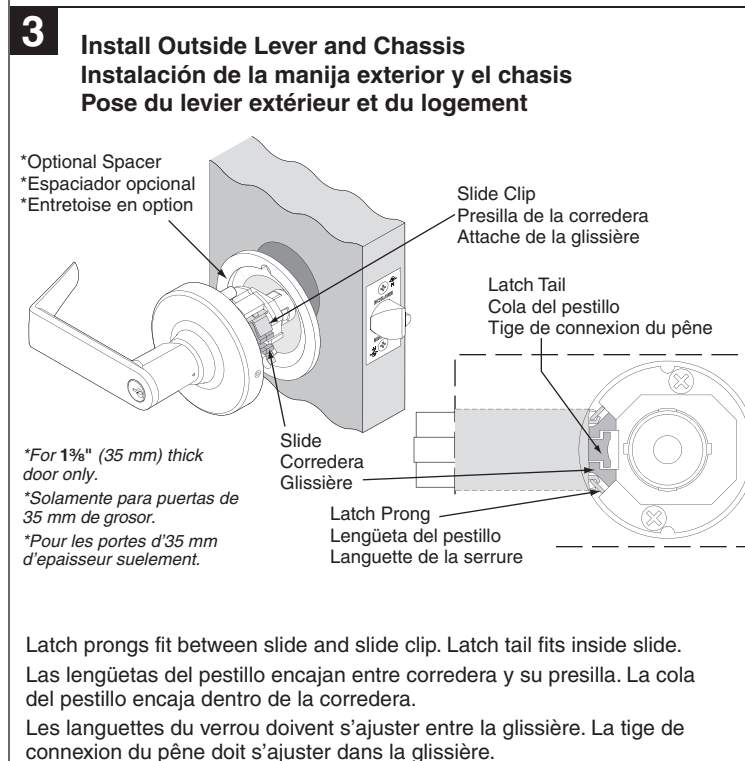
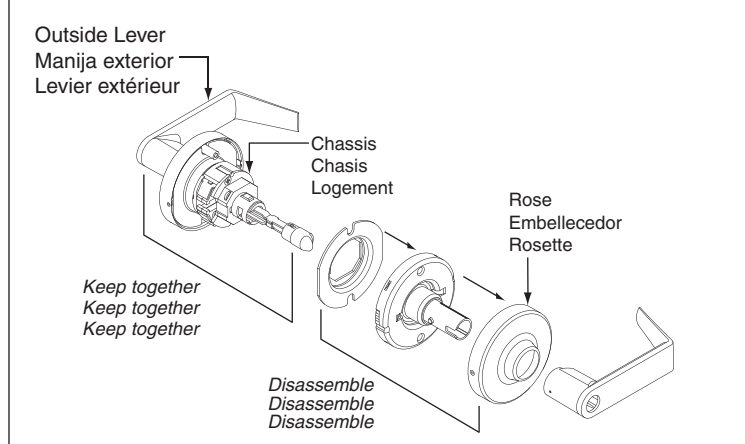
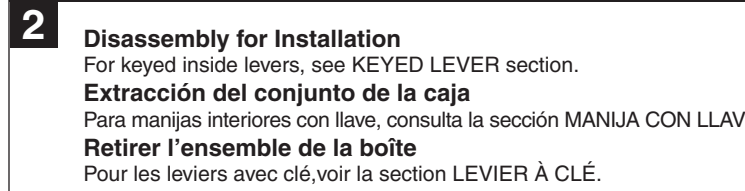
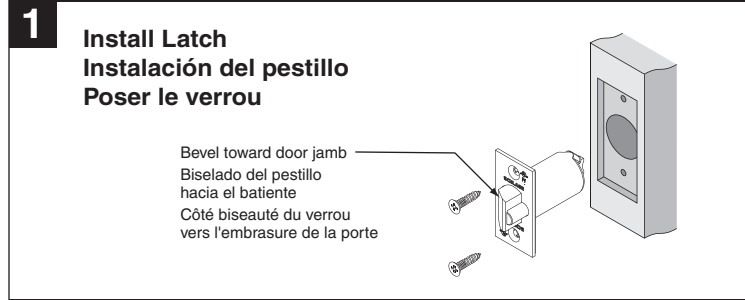
Préparation de la Porte

Pour les instructions concernant la préparation de la porte, veuillez vous référer au catalogue de produits/page de gabarit dans la section Sécurité commerciale sur Schlage.com ou contactez notre service technique au 1-800-347-1864.

Instalación de la cerradura

Lock Installation

Installation de la serrure



7 Install Inside Lever*
Instalación de la manija interior*
Poser le levier intérieur*

Lever Catch
Enganche de la manija
Mentonnet du levier

* For keyed levers, see KEYED LEVER section.
 * Para manijas con llave, consultar la sección MANIJA CON LLAVE.
 * Pour les leviers à clé, voir la section LEVIER À CLÉ.

8 Install Strike
Instalación de la placa hembra
Poser la gâche

10-025 Strike
10-025 Placa hembra
10-025 Gâche

9 Check Lock Function
 Test lock. If a keyed function is not working properly, check the TIMING INSTRUCTIONS section.
Revisión del funcionamiento de la cerradura
 Probar la cerradura. Si alguna de las funciones con la llave no funciona bien, revisar la sección SINCRONIZACIÓN DE LA CERRADURA.
Vérifier le fonctionnement du verrou
 Tester le verrou. Si la fonction à clé ne fonctionne pas correctement, consulter la section CALAGE DU VERROU.

Interchangeable Cores
Núcleos Intercambiables
Barillets Interchangeables

Installation of Full Size IC or Small Format IC
Instalación del núcleo intercambiable (IC) de tamaño grande o del núcleo intercambiable de formato pequeño (SFIC)
Pour barillet interchangeable de petit format ou standard

a Insert driver as shown.
 Introducir el impulsor se muestra.
 Insérer le mécanisme d'entraînement comme illustré.

b Turn key and hold.
 Girar la llave y sujetarla.
 Tourner la clé et maintenir en position.

c Insert core into lever.
 Insérer le barillet dans le levier.
 Introducir el núcleo en la manija.

Timing Instructions
Sincronización de la Cerradura/Calage du Verrou

1 Install Lock Except Inside Lever (No Key in Outside Lever)
Instalar la cerradura, sin la palanca interior (Sin llave en la palanca exterior)
Installez le verrou à l'exception du levier interne (aucune clef dans le levier extérieur)

2 Align Tailpiece and Keyway
Alinear la cola y la ranura de la llave
Alignez l'about et le chemin de clef

Tailpiece Tailpiece Keyway Keyway
Classic Keyway Keyway
Tailpiece Tailpiece Keyway Keyway
FSIC Keyway Keyway

3 ND50, ND53, ND60*, ND70, ND73, ND80, ND91, ND92, ND93, ND94, ND95, ND96, ND96EL/EU, ND97
ONLY/SOLAMENTE/SUELEMENT
***Inside/Inside/Inside**

For Keyed Functions
Para funciones que requieren llave
Pour les fonctions à clé

a Insert key into cylinder. Rotate key 90° and hold.
 Meter la llave en el cilindro. Girar la llave 90° y sujetarla.
 Insérer le clé dans le cylindre. Faire tourner la clé de 90° et la maintenir.

b Push pin wrench into hole and pull lever off.
 Introducir el pasador de empuje en el agujer, presionar el enganche de la manija y tirar de ella para sacarla.
 Insérer une punaise dans le trou, appuyer sur le mentonnet du levier et extraire le levier.

c Rotate key 180°.
 Girar la llave 180°.
 Faire tourner la clé de 180°.

d Slide lever back into place.
 Deslizar la manija para colocarla en su posición.
 Faire coulisser le levier en place.

For All Other Functions, contact Technical Service at 1-800-847-1864.
Para las demás funciones, llame al Departamento de Servicio Técnico al 1-800-847-1864.
Pour toutes les autres fonctions, contactez le service d'assistance technique au 1-800-847-1864.

Manija con Llave **Keyed Lever** **Levier à clé**

Install Lever
Manija con llave
Installer le levier

***a** Rotate cam until slot is vertical
 Girar la leva hasta que su ranura esté vertical
 Tourner la came jusqu'à ce que le fonte de la came soit verticale

b Rotate key 90° and install lever
 Girar la llave 90° y deslizar la manija sobre el vástago
 Tourner la clé de 90° et glisser le levier sur l'axe

*FOR ND66 INSIDE ONLY
 *SÓLO PARA INTERIOR DE ND66
 *POUR ND66 INTERNE SEULEMENT

Remove Lever
Extracción de la manija
Retirer le levier

Ajuste del grosor de la puerta **Door Thickness Adjustment** **Réglage de la l'épaisseur de la porte**

A. Adjust Button/Ajuste del botón/Régler le bouton

B. Adjust Chassis/Ajuste del chasis/Régler le châssis

Door Thickness	Directions
1 1/8" (35 mm)	Rotate adjustment plate until aligned with 1 1/4" mark. FOR ND85: Rotate counterclockwise 1/2 turn.
1 1/8" (41 mm)	Rotate adjustment plate clockwise until tight against chassis. Then rotate counterclockwise 1/2 turn.
1 1/4" (44 mm)	Rotate adjustment plate until aligned with 1 1/4" mark. FOR ND85: Rotate counterclockwise 1/2 turn.
2" (51 mm)	Rotate adjustment plate until aligned with 2" mark.
2 1/8" (54 mm)	Rotate adjustment plate until aligned with 2" mark, then rotate counterclockwise 1 turn.

Grosor de la puerta	Direcciones
35 mm	Gira la placa de ajuste hasta que quede alineada con la marca de 44 mm. PARA ND85: Rotar en sentido contrario de las manecillas del reloj 1/2 vuelta.
41 mm	Gira la placa de ajuste en sentido horario hasta que quede apretada contra el chasis. Rotar en sentido contrario de las manecillas del reloj 1/2 vuelta.
44 mm	Gira la placa de ajuste hasta que quede alineada con la marca de 44 mm. PARA ND85: Rotar en sentido contrario de las manecillas del reloj 1/2 vuelta.
51 mm	Gira la placa ajuste hasta que quede alineada con la marca de 51 mm.
54 mm	Gira la placa ajuste hasta que quede alineada con la marca de 51 mm, luego, rotar en sentido contrario de las manecillas del reloj 1 vuelta.

Epaisseur de porte	Directions
35 mm	Tourner la plaque de réglage jusqu'à ce qu'elle soit alignée avec le repère 44 mm. POUR ND85: Tournez 1/2 tour dans le sens des aiguilles d'une montre.
41 mm	Tourner la plaque de réglage dans le sens horaire jusqu'à ce qu'elle soit serrée contre le châssis. Tournez 1/2 tour dans le sens des aiguilles d'une montre.
44 mm	Tourner la plaque de réglage jusqu'à ce qu'elle soit alignée avec le repère 44 mm. POUR ND85: Tournez 1/2 tour dans le sens des aiguilles d'une montre.
51 mm	Tourner la plaque de réglage jusqu'à ce qu'elle soit alignée avec le repère 51 mm.
54 mm	Tourner la plaque de réglage jusqu'à ce qu'elle soit alignée avec le repère 51 mm, faites ensuite 1 tour dans le sens contraire des aiguilles d'une montre.

