

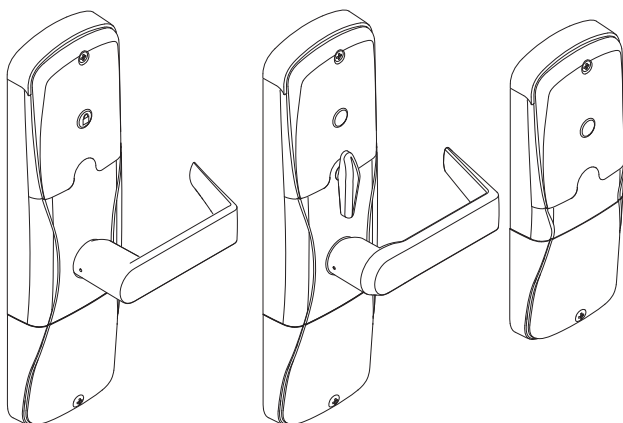
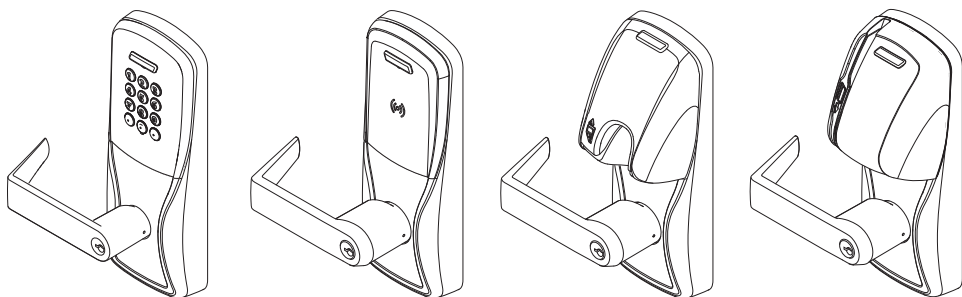


**AD-300**

**AD-301**

## **GUÍA DEL USUARIO DE LA CERRADURA CABLEADA EN RED**

**INSTRUCCIONES PARA CERRADURAS CABLEADAS EN RED DE SERIE ADAPTABLE**



## CONTENIDO

Descripción General.....	3
Primeros Pasos .....	4
Software Utilitario de Schlage (SUS).....	4
Botón de Presión Interno Opcional (IPB) .....	4
Gestión del Usuario.....	4
Modo de Acceso de Construcción .....	5
Creación de Credenciales de Generación Maestras– Cerraduras con Lectores de Tarjetas .....	5
Adición de Credenciales de Usuario Acceso de Construcción– Cerraduras con Lectores de Tarjetas.....	5
Cancelación del Modo de Acceso de Generación.....	6
Configuración de la Dirección del Cierre .....	6
Configure Manualmente la Dirección de RS-485 .....	6
Conexión a un Panel de Control de Acceso .....	7
Especificaciones de Cable/Alambre.....	7
Funcionamiento de la Prueba de la Cerradura.....	9
Prueba Mecánica .....	9
Prueba Electrónica .....	9
Restablecer los Valores Predeterminados de Fábrica .....	10
Propiedades de Comunicación.....	11
Falla de la Comunicación .....	11
Falla de Energía .....	12
Modos de Falla de Energía .....	12
Referencia de LED y Bip .....	12
Botón Schlage .....	12
Solución de Problemas.....	13

Este producto cumple con las normas UL 294 y ULC S319. El cumplimiento de este producto no será válido si se utiliza algún complemento, expansión, memoria u otro módulo que aún no hayan sido evaluados en cuanto a compatibilidad para el uso con este producto aprobado por UL, según los requerimientos de las normas UL 294 y ULC S319. Este producto ha sido evaluado para CAN/ULC-S319 Class 1.



[www.schlage.com/support](http://www.schlage.com/support)



877.671.7011

## DESCRIPCIÓN GENERAL

Schlage AD-300/AD-301 es un producto de arquitectura abierta diseñado para establecer una interfaz con paneles de control de acceso (ACP) de la marca Schlage, y con todos los paneles de terceros que utilicen el protocolo RSI RS-485 de Schlage. Cuando se emplea un panel de terceros que no utiliza el protocolo RSI RS-485 de Schlage, se debe añadir un PIB300 a fin de proporcionar un protocolo de comunicaciones Wiegand o Clock & Data.

El AD-301 de Schlage es un producto con certificación FIPS-201.

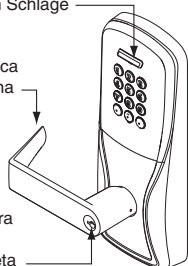
- Se debe conectar a un suministro de energía externo aprobado por el código UL294 o ULCS318/ULCS319 capaz de suministrar por lo menos 250 mA a 12 o 24 V de CC.
- La palanca exterior normalmente está bloqueada.
- La palanca interna siempre permite la salida.
- Por lo general opera en modo uni-línea. La información contenida en la credencial de usuario se transmite a un panel de control de acceso (ACP, access control panel), que controla las funciones de la cerradura. El ACP mantiene un registro de auditoría.

### Exterior

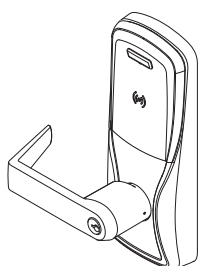
Botón Schlage

Palanca externa

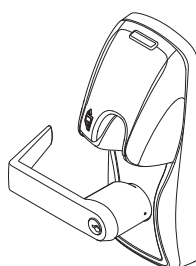
Ranura de la llave



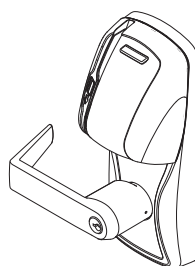
Teclado



Lector de Prox/Smart Multi-Tech



Lector de tarjeta magnética (inserte)



Lector de tarjeta magnética

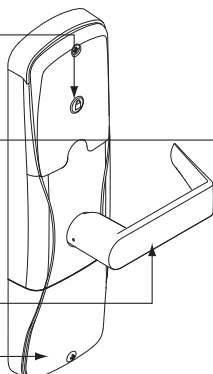
### Interior

Botón de presión interno (IPB) (Optional)

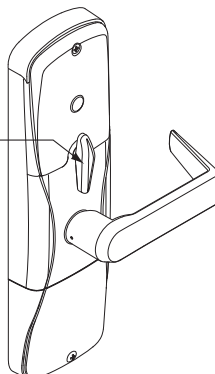
Giro con el pulgar

Palanca interna

Compartimiento para la batería



AD-300/AD-301-CY  
AD-300/AD-301-MS



AD-300/AD-301-MD



AD-300/AD-301-993

Opciones adicionales del lector AD-300: Mag+teclado, Prox+teclado, Smart+teclado, Multi-Tech+teclado. El lector AD-301 cuenta con la certificación FIPS-201 para lectores Multi-Tech + teclado.

## PRIMEROS PASOS

---

Siga estos pasos al configurar una cerradura nueva.

1. Instale la cerradura. Consulte la guía de instalación incluida con la cerradura, o visite [www.schlage.com/support](http://www.schlage.com/support), para obtener más información.
2. Asegúrese de que el suministro de energía se conecte en forma correcta.
3. Configure la credencial de generación maestra (cuando corresponda). Consulte *Modo de Acceso de Construcción* en la página 5 para obtener más información. La cerradura debe permanecer en el modo de acceso de generación hasta que esté listo para configurar el resto del sistema.
4. Pruebe la cerradura para controlar el funcionamiento mecánico y electrónico. Consulte *Funcionamiento de la Prueba de la Cerradura* en la página 9 para obtener más información.
5. Conecte la cerradura al panel de control de acceso (ACP). Consulte *Conexión a un Panel de Control de Acceso* en la página 7 para obtener más información.
6. Consulte la guía del SUS para obtener más información sobre la configuración de la cerradura.
7. Familiarícese con la información de esta guía del usuario.

! **Guarde esta guía para consultarla en el futuro.**

---

## SOFTWARE UTILITARIO DE SCHLAGE (SUS)

---

El Software Utilitario de Schlage se utiliza para la configuración de cerraduras y de la PIB300.

! **El SUS se utiliza solamente para programar las características de la cerradura y para la configuración. Los derechos de acceso para la AD-300/AD-301 son determinados por el tablero de control de acceso, no por el SUS.**

Consulte el Manual del usuario del software de utilería Schlage para más información.

---

## BOTÓN DE PRESIÓN INTERNO OPCIONAL (IPB)

---

- El estado del IPB se comunica al panel de control a través de la conexión RS-485. La manera en la cual el software de control de acceso en red utiliza esta comunicación se configura en el host. El IPB se puede utilizar para comunicar una solicitud de bloqueo/desbloqueo, o puede ser ignorado por completo por el software de la red. La actividad sólo se puede informar a sistemas de control conectados por una conexión RS-485.
  - El IPB se puede configurar, a través del ACP, para actuar en forma directa sobre el estado de la cerradura en caso de que las comunicación entre el sistema de control y la unidad AD-300 fallen y la cerradura continúe recibiendo alimentación.
- 

## GESTIÓN DEL USUARIO

---

La gestión del usuario se controla a través del sistema de control de acceso. Si el panel de control de acceso aún no se ha conectado, utilice el modo de construcción para añadir o eliminar usuarios.

➔ *Consulte Modo de Acceso de Construcción* en la página 5 para obtener más información.

## MODO DE ACCESO DE CONSTRUCCIÓN

El Modo de acceso de construcción se utiliza para permitir el acceso antes de que el cierre se conecte con el RS-485 para controlarse mediante el panel de control de acceso, y para fines de prueba.

- Habilitado de forma predeterminada.
- La cerradura permanecerá en el modo de acceso de generación hasta que éste se cancele según se describe a continuación.
- No se capturarán auditorías mientras la cerradura permanezca en el modo de acceso de generación.

### Creación de Credenciales de Generación Maestras– Cerraduras con Lectores de Tarjetas

**!** *La primera tarjeta utilizada en una cerradura nueva se convierte en forma automática en la credencial de generación maestra.*

1. Mantenga presionado el botón Schlage al utilizar una credencial.
2. Esta credencial se convierte en la credencial de generación maestra.
3. El botón Schlage parpadeará en verde a la izquierda y derecha a modo de confirmación.

Una vez creada la credencial de generación maestra, es posible utilizar la tarjeta para añadir credenciales de usuario de modo de acceso de generación.

➔ *La Credencial de Generación maestra no dará acceso. Únicamente se utiliza para añadir credenciales adicionales.*

### Adición de Credenciales de Usuario Acceso de Construcción– Cerraduras con Lectores de Tarjetas

1. Utilice la credencial de generación maestra en la cerradura. El botón Schlage se encenderá en verde constante por veinte (20) segundos.
2. Presente la credencial que se añadirá antes de que transcurran veinte (20) segundos (mientras que el botón Schlage brille con luz verde constante). La credencial del usuario se agregará a la base de datos de la cerradura.
3. El botón Schlage parpadeará en verde a la izquierda y derecha a modo de confirmación.
4. Repita los pasos 1 y 2 para credenciales de usuario adicionales.

➔ *Las credenciales agregadas utilizando la Credencial de Construcción Maestra tendrán un acceso normal 24/7.*

#### CONSEJOS

Utilice la misma credencial de generación maestra para todas las cerraduras de la instalación.

Si la primera tarjeta que utiliza en una cerradura nueva para crear la credencial de generación maestra no es aceptada, significa que la cerradura se ha programado o que ya cuenta con una credencial de generación maestra. Si la credencial de generación maestra no se puede localizar, o si se desea activar nuevamente el modo de acceso de generación de la cerradura, restablezca la configuración predeterminada de fábrica de la cerradura. Consulte *Restablecer los Valores Predeterminados de Fábrica* en la página 10 para obtener más información.

### Cancelación del Modo de Acceso de Generación

Realice una de las siguientes acciones:

- Restablezca la configuración de fábrica de la cerradura. Consulte *Restablecer los Valores Predeterminados de Fábrica* en la página 10 para obtener más información.
- Conecte un cierre AD-300 a un panel de control de acceso (o a un PIB300 que esté conectado a un panel de control de acceso cuando se utiliza un panel de otro fabricante que no cerraduraje con el protocolo RSI RS-485 de Schlage).
- Conecte un cierre AD-301 a un PIB301. Consulte el Manual del usuario del PIB300 para más información.

! **Cuando el modo de acceso de construcción se ha cancelado, la Credencial de Construcción Maestra y todas las demás credenciales agregadas utilizando la Credencial de Construcción Maestra ya no funcionarán.**

---

## CONFIGURACIÓN DE LA DIRECCIÓN DEL CIERRE

---

### Configure Manualmente la Dirección de RS-485

! **Durante este procedimiento, el cierre NO DEBE estar conectado a una comunicación RS-485.**

1. Asegúrese de que esté conectada la alimentación de 12 o 24 V de CC y de que RS-485 no esté conectado.  
→ El botón Schlage parpadeará en rojo para indicar que no hay comunicación con el panel de control de acceso.
  2. Abra la puerta.
  3. Genere una condición solicitud de salida al presionar hacia abajo la palanca interior o la barra de choque. **Continúe sosteniendo la palanca o la barra hasta el paso 5.**  
→ Si utiliza una barra antipánico, debe instalarse una Solicitud para salida (RTX, por su sigla en inglés). Si no se instala una RTX, acorte temporalmente el ingreso RTX en la cerradura del PCB principal durante este procedimiento.
  4. Presione y libere el botón Schlage de la cerradura. Espere hasta que el botón Schlage emita destellos verdes. La dirección de la cerradura quedará ahora fijada en cero (0).
  5. Repita el paso 4 hasta que el número de veces que haya presionado el botón Schlage se corresponda con la dirección de RS-485 deseada.  
→ Si se presiona (2) veces en total, la dirección se fija en uno (1), si se presiona tres (3) veces en total, la dirección se fija en dos (2), etc.  
→ Las direcciones RS-485 manuales se pueden asignar hasta la dirección "15" (16 pulsaciones en total). Para asignar las direcciones 16 a 255, utilice el SUS (propiedades del cierre, menú de edición). Consulte la guía del SUS para obtener más información.
  6. Libere la palanca interior o la barra de choque.
  7. El botón Schlage parpadeará en verde, después habrá un sonido para indicar la confirmación.  
→ El número de parpadeos verdes/sonidos indica la dirección de RS-485.
  8. Cuando se completen los parpadeos y sonidos de confirmación, el botón Schlage volverá a parpadear en rojo para indicar que no hay comunicación con el panel de control de acceso.
- 1 Verifique el panel de control de acceso (ACP, en inglés) para determinar cómo se ejecutan las asignaciones de direcciones. En la mayoría de los sistemas de control de acceso, se ejecutan de 1 a 16. Sin embargo, en algunos se ejecutan de 0 a 15 (lo cual se aplica a autentico RS-485).

## CONEXIÓN A UN PANEL DE CONTROL DE ACCESO

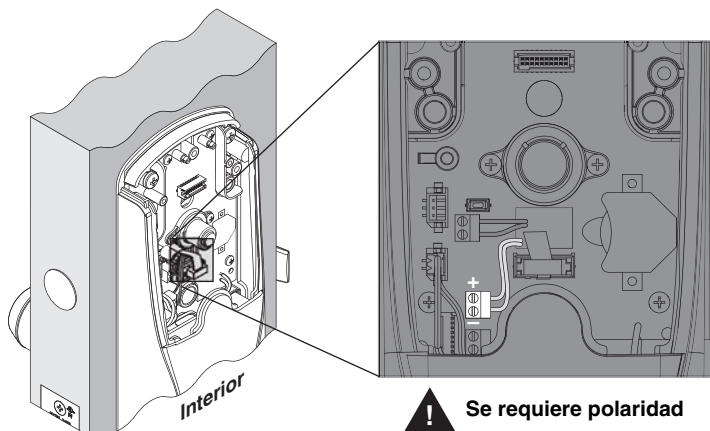
- Los dos cables de datos del panel (de datos-A(-) y de datos-B(+)) deben formar un par trenzado y blindado.
  - Ante una interrupción del suministro de energía, la cerradura funcionará en el modo de falla de energía configurado. Consulte *Falla de Energía* en la página 12 para obtener más información.
  - La cerradura AD-300/AD-301 se puede conectar a un suministro de energía externo aprobado por el código UL 294 para instalación UL, y un suministro de energía que es coherente con CAN/ULC-S318 o CAN/ULC-S319 para instalación cUL. La fuente de alimentación debe ser capaz de suministrar por lo menos 250mA a 12 o 24 V de CC (Schlage PS904, PS904, PS906).
  - Para cumplir con las normas UL 294 el producto debe estar conectado a un panel de control de acceso (ACP) que esté aprobado para UL 294. Para cumplir con las normas CAN/ULC-S319 el producto debe estar conectado a un panel de control de acceso (ACP) que esté aprobado para UL 294.
  - El suministro de energía se puede conectar:
    - a) a entradas de energía auxiliares en el tablero principal o
    - b) a conectores VIN (ENERGÍA) y de PUESTA A TIERRA en el tablero de comunicaciones RS-485.
- ➔ *En la especificación de RS-485 de EIA, los cables de datos se rotulan como "A" y "B", pero muchos productos RS-485 llevan en sus cables las designaciones "+" y "-". En algunos productos se asocia la señal "+" con "A", en algunos con "B". Lo esencial es que "+" siempre debe ir conectado a "+", y "-" a "-", sea cual sea la designación. La inversión de la polaridad no dañará a los dispositivos RS-485; de ese modo, fallará la comunicación. Intente conectar "+" con "+" y "-" con "-"; si no funciona, intercámbielos.*

**! ADVERTENCIA: NO conecte el suministro de energía a los terminales de datos A/B.**

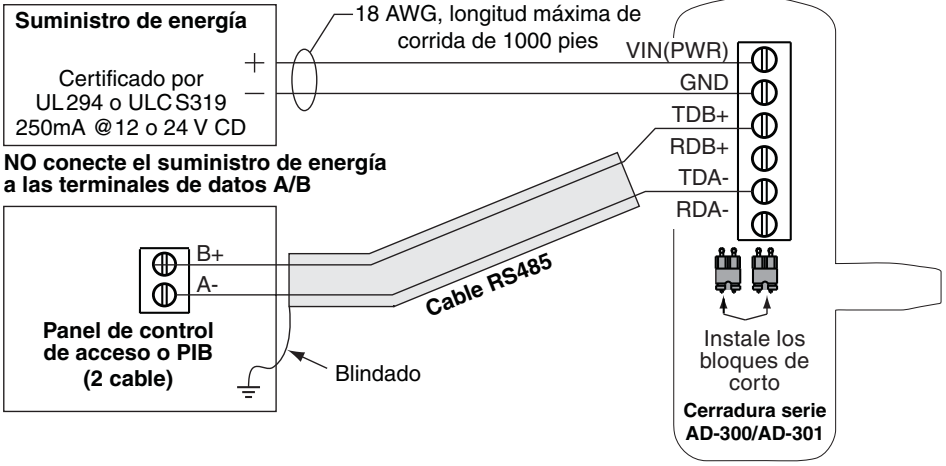
### Especificaciones de Cable/Alambre

Aplicación	Número de Parte	AWG (calibre de alambre)	Descripción	Longitud de corrida máxima
Entrada de energía CD	Belden 8760 o equivalente	18	2 Conductores	1000 pies (305 metros)
RS-485	Belden 9841 ó 9842 o equivalente	24	3 conductores, blindado	4000 pies <sup>1</sup> (1,219 metros)

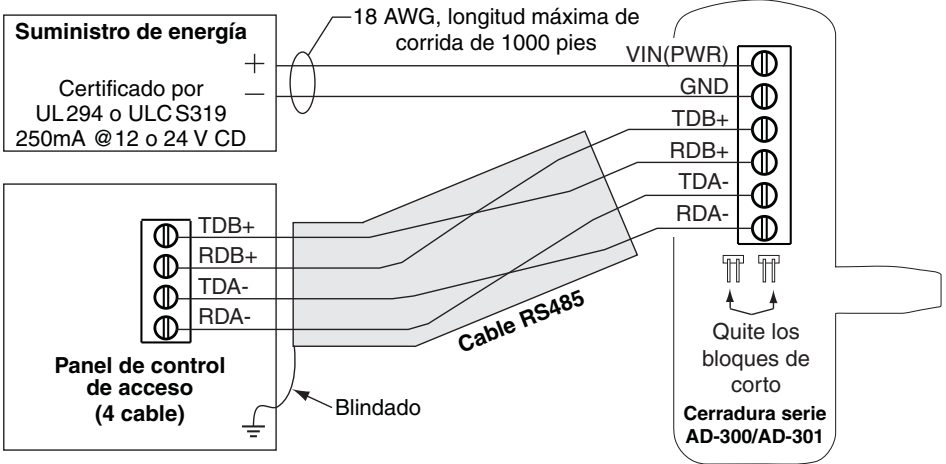
<sup>1</sup> La unidad RS-485 ofrece una extensión de funcionamiento de 4,000' (1,219 metros) como máximo. Consulte al proveedor de ACP para conocer la extensión de funcionamiento máxima directa de un ACP



### 2 Cable (Medio Dúplex)



### 4 Cable (Dúplex completo)





# FUNCIONAMIENTO DE LA PRUEBA DE LA CERRADURA

---

Si experimenta problemas durante cualquiera de las siguientes pruebas, revise la guía de instalación y corríjalos.

## Prueba Mecánica

1. Girar la palanca interior. El funcionamiento debe ser fluido, y el pestillo se debe retraer.
2. Inserte la llave en la ranura para llave y gire la llave o la llave y la palanca para abrir la puerta. El funcionamiento debe ser fluido, y el pestillo se debe retraer.

## Prueba Electrónica

### Pruebe la AD-300/AD-301 en el Modo Predeterminado de Fábrica

1. Para cerraduras con teclado, presione cualquier número. La cerradura emitirá un pitido.
2. Presione el botón Schlage. El teclado se debe encender en azul durante unos segundos.
3. Para cerraduras con un lector de tarjeta, presente la credencial al lector. La cerradura emitirá un pitido y el lado izquierdo del botón Schlage destellará en rojo una vez. Cuando la cerradura está en el modo Predeterminado de fábrica y cuando RS-485 no está conectado, no se aceptan credenciales.
4. La AD-300/AD-301 no tiene un PIN o código de programación predeterminado. Se debe usar la llave mecánica hasta que la AD-300/AD-301 esté en Modo de acceso durante la construcción, o hasta que la AD-300/AD-301 se comunique con un panel de control de acceso.

### Pruebe la AD-300/AD-301 en el Modo de Acceso de Construcción

1. Cuando se presente la Credencial de construcción maestra, la AD-300/AD-301 comenzará a emitir pitidos y el botón Schlage se iluminará en verde durante 20 segundos, a la espera de que se presente otra credencial para que se conceda acceso de usuario de construcción.
2. Cuando se presente una credencial válida de usuario de Acceso durante la construcción, la cerradura se destrabará durante el período de retardo de cierre de pestillo (el valor predeterminado es tres segundos), y el lado izquierdo del botón Schlage destellará en verde. Cuando la cerradura se vuelva a trabar después del período de retardo de cierre de pestillo, el lado izquierdo del botón Schlage destellará en rojo.
3. Si se presenta una credencial no válida de usuario de Acceso durante la construcción, la cerradura emitirá un pitido y el lado izquierdo del botón Schlage destellará en rojo una vez. Consulte *Modo de Acceso de Construcción* en la página 5 para obtener más información.

**! NOTA: El modo de Acceso durante la construcción queda cancelado cuando se restablecen los valores predeterminados de fábrica. Cuando el modo de acceso de construcción se ha cancelado, la Credencial de construcción maestra y todas las demás credenciales agregadas utilizando la Credencial de construcción maestra ya no funcionarán.**

### Prueba con la AD-300/AD-301 Enlazada con el Panel de Control de Acceso (ACP)

1. Presente una credencial válida a la AD-300/AD-301. El botón Schlage destellará en verde, sonará un pitido y la puerta se destrabará durante el período de retardo de traba prefijado. La cerradura se volverá a trabar después del período de retardo de cierre y el botón Schlage luego destellará en rojo.
2. Si se presenta una credencial no válida, el botón Schlage destellará en rojo, sonará un pitido y la puerta no se destrabará. Los datos de credencial para todas las credenciales se informan en el ACP.

---

## RESTABLECER LOS VALORES PREDETERMINADOS DE FÁBRICA

---

**!** *Toda la información de la cerradura se eliminará y se restablecerá la configuración predeterminada de fábrica.*

### Restablecimiento de los valores de fábrica de nivel 1

→ *El restablecimiento de los valores predeterminados de fábrica de nivel 1 eliminará las configuraciones y ajustes en el controlador principal de la cerradura. Las configuraciones del controlador principal que se restablecerán a los valores predeterminados de fábrica incluyen: funciones, modos de falla y período de retardo de volver a trabajar.*

→ *El restablecimiento de los valores predeterminados de fábrica de nivel 1 no restablecerá las configuraciones y ajustes en el lector.*

1. Retire la cubierta interna superior de la cerradura.
2. Mantenga presionado el botón Schlage hasta escuchar dos (2) pitidos (10 segundos).
3. Libere el botón Schlage.
4. Presione y libere el pulsador interno (IPB, inside push button) tres (3) veces antes de que transcurran 10 segundos. Se escuchará un sonido y se emitirá un destello rojo cada vez que se presione el pulsador.
5. El botón Schlage y el IPB se iluminarán con una luz verde durante un segundo y se escuchará un pitido de un segundo de duración. Esto indicará que la configuración de la cerradura se ha restablecido.  
→ *Si el IPB no se presiona 3 veces dentro de los 10 segundos, el agotamiento del tiempo de espera se indicará mediante dos pitidos y dos destellos rojos*

6. Coloque nuevamente la cubierta interna superior.

### Restablecimiento de los valores de fábrica de nivel 2

→ *El restablecimiento de los valores predeterminados de fábrica de nivel 2 eliminará todos las configuraciones y ajustes en el controlador principal de la cerradura y en el lector.*

→ *Las configuraciones del lector que se restablecerán a los valores predeterminados de fábrica incluyen: el formato de credencial, registro del lector de banda magnética y del pitido de la cerradura predeterminada.*

→ *Las configuraciones de días en uso del contador y de tipo de cerradura no se restablecerán.*

Para completar el restablecimiento a los valores predeterminados de fábrica de nivel 2, **repita los pasos 2 a 5 anteriores dentro de los 10 segundos después de las señales de confirmación del nivel 1.** Si pasan más de 10 segundos después de las señales de confirmación del restablecimiento de nivel 1, se repetirá el nivel 1.

## PROPIEDADES DE COMUNICACIÓN

Si se produce una falla de comunicación entre la unidad AD-300/AD-301 y el panel de control de acceso, la cerradura funcionará en el modo de falla en la comunicación. Si el ACP pierde la alimentación, la AD-300/AD-301 puede trabarse, destrabarse, permanecer como está o permitir el acceso válido sin comunicarse con el ACP. Este modo se puede configurar utilizando un SUS. Consulte la Guía del Usuario del SUS para más información.

Modo en línea	Cuando la cerradura se comunica con el panel de control de acceso, la información contenida en la credencial de usuario se transmite al ACP, el cual controla las funciones de la cerradura. El ACP debe conservar la huella de auditoría.
Modo caché	Ante una falla en la comunicación, el acceso se puede habilitar para códigos de las instalaciones o usuarios recientes válidos. Consulte la Guía del Usuario de Software Utilitario de Schlage para obtener información detallada acerca del ajuste de esta configuración.

## FALLA DE LA COMUNICACIÓN

Si se produce una falla de comunicación entre la unidad AD-300/AD-301 y el panel de control de acceso o la PIB300, la cerradura funcionará en el modo de falla en la comunicación. Este modo se puede configurar utilizando un SUS. Consulte la Guía del Usuario del SUS para más información.

Modo	Descripción
Falla sin bloqueo No seguro	La cerradura se desbloquea y permanece así hasta que se restaure la comunicación.
Falla bloqueada Seguro	La cerradura se bloquea y permanece así hasta que se restaure la comunicación.
Falla como está	La cerradura se mantiene en el estado actual hasta que se restaure la comunicación.

Además, la AD-300/AD-301 tiene una memoria caché interna que se puede habilitar utilizando el SUS, para permitir acceso limitado mientras que la cerradura se encuentra fuera de línea. Si el modo de caché está habilitado, no se ve afectado por la configuración de modo de falla de comunicaciones. Consulte la Guía del Usuario del SUS para más información.

## FALLA DE ENERGÍA

→ Las fallas de energía no afectan a ninguno de los datos programados. Utilice el SUS para configurar el modo de falla de energía. El modo de falla de energía predeterminado es “tal como está”.

Cuando se detecte una falla de energía, la cerradura pasará al modo configurado al instante. El acceso a través de credenciales dejará de funcionar. Si el modo de falla de energía es de “bloqueo fallido”, se debe utilizar la llave de desconexión mecánica para el acceso (cuando esté instalada).

### Modos de Falla de Energía

Modo	Descripción
Falla “tal como está” (predeterminado)	La cerradura permanece en el estado actual hasta que se restablece la alimentación.
Falla sin bloqueo	La cerradura se desbloquea y permanece en este estado hasta que se restablece la alimentación.
Falla bloqueada	La cerradura se bloquea y permanece en este estado hasta que se restablece la alimentación.

## REFERENCIA DE LED Y BIP

La mayoría de los LED y los indicadores sonoros se configuran mediante el SUS. Consulte la guía del Usuario de SUS para obtener más información.

### Botón Schlage

Acción	Luces	Bips
Desbloqueo extendido (Alternativo)	2 Verde	0
Tarjeta presentada y no leída	Ninguno	0
Tarjeta presentada y leída	Ninguno	1
Acceso denegado	Controlado por el ACP a través del PIB300	
Se otorga acceso, abertura momentánea (el motor funciona)	1 Verde	0
Volver a cerrar (el motor funciona)	1 Rojo	0
Utilización de la tecla de credencial	Ninguno	1
La dirección de RS-485 se ha configurado con éxito	1 Verde	1
El cierre no recibe comunicación desde el ACP	Destellos rojos a baja velocidad	4

→ Nota: El panel de control de acceso puede tener algún control sobre las luces del botón Schlage y la respuesta real puede variar.

## SOLUCIÓN DE PROBLEMAS

Problemas	Causa Posible	Solución
<p>Los pitidos de la cerradura no suenan y el teclado no se ilumina cuando se pulsa el botón Schlage.</p>	<p>El lector puede no estar correctamente asentado en el escudo frontal.</p> <p>El conector del lector puede tener clavijas dobladas.</p> <p>El cable de cinta pasante puede no estar correctamente conectado.</p> <p>La alimentación de cable puede estar incorrectamente conectada.</p>	<p>Verifique que el lector esté completamente asentado en el escudo frontal.</p> <p>Verifique que el conector del lector no tenga ninguna clavija doblada.</p> <p>Verifique que el cable de cinta pasante esté conectado correctamente. El cable rojo debe estar a la izquierda y no debe estar aprisionado por la puerta.</p> <p>Verifique que la alimentación de cable esté conectada correctamente.</p> <p><i>Consulte las instrucciones de instalación provistas con la cerradura AD-300/AD-301 o esta guía del usuario para los detalles sobre los procedimientos antes mencionados.</i></p>
<p>La AD-300/AD-301 no se comunice con el panel de control de acceso.</p> <p>Cuando se presenta una credencial válida, el botón Schlage destella en rojo una vez y/o el LED IPB destella en rojo cuatro (4) veces con pitidos rápidos.</p>	<p>El Módulo de comunicación inalámbrica no está correctamente instalado.</p> <p>La transmisión de datos al panel de control de acceso no es exitosa.</p>	<p>Verifique que el Módulo de comunicación inalámbrica esté instalado y completamente asentado y de que el conector no tenga ninguna clavija doblada.</p> <p>Verifique que el AD-300/AD-301 esté cableado al panel de control de acceso (ACP).</p> <p>Verifique que el software del ACP tenga la puerta con la AD-300/AD-301 configurada correctamente.</p> <p>En el recorte de salida 993, asegúrese de que esté instalado el interruptor de Solicitud de salida.</p> <p><i>Consulte las instrucciones de instalación provistas con la cerradura, y/o esta guía del usuario para los detalles sobre los procedimientos antes mencionados.</i></p>

Problemas	Causa Posible	Solución
<p>El lector no está funcionando.</p> <p>La tarjeta inteligente no está leyendo.</p> <p>La tarjeta de banda magnética no está leyendo correctamente (no hay destellos o pitidos).</p>	<p>El cable de cinta pasante puede estar aprisionado.</p> <p>El valor predeterminado de la tarjeta inteligente del lector de tarjeta puede no ser correcto para la tarjeta inteligente.</p> <p>El valor predeterminado de "Mag Track in Use" (Registro magnético en uso) para todos los lectores de credenciales de tarjeta magnética es "Track2". Los datos de la tarjeta magnética pueden estar en Track1 o Track3.</p>	<p>Verifique que el cable de cinta pasante no esté aprisionado.</p> <p>Cambie el formato de la tarjeta inteligente usando el SUS. Seleccione AD-300/AD-301 "Lock Properties" (Propiedades de cerradura), ficha "Reader" (Lector) y "Smart cards in use" (Tarjetas inteligentes en uso).</p> <p>Use el SUS para cambiar "Mag Track in Use" (Registro magnético en uso). Seleccione AD-300/AD-301 "Lock Properties" (Propiedades de cerradura), ficha "Reader" (Lector) y "MAG Card Track selection" (Selección de registro de tarjeta magnética).</p> <p><i>Consulte las instrucciones de instalación provistas con la cerradura AD-300/AD-301 o la Guía del Usuario del SUS para los detalles sobre los procedimientos antes mencionados.</i></p>
<p>El AD-300/AD-301 no otorga acceso inmediatamente.</p>	<p>El tiempo para otorgar acceso es una operación del panel de control de acceso.</p>	<p>Verifique la configuración del panel de control de acceso.</p>