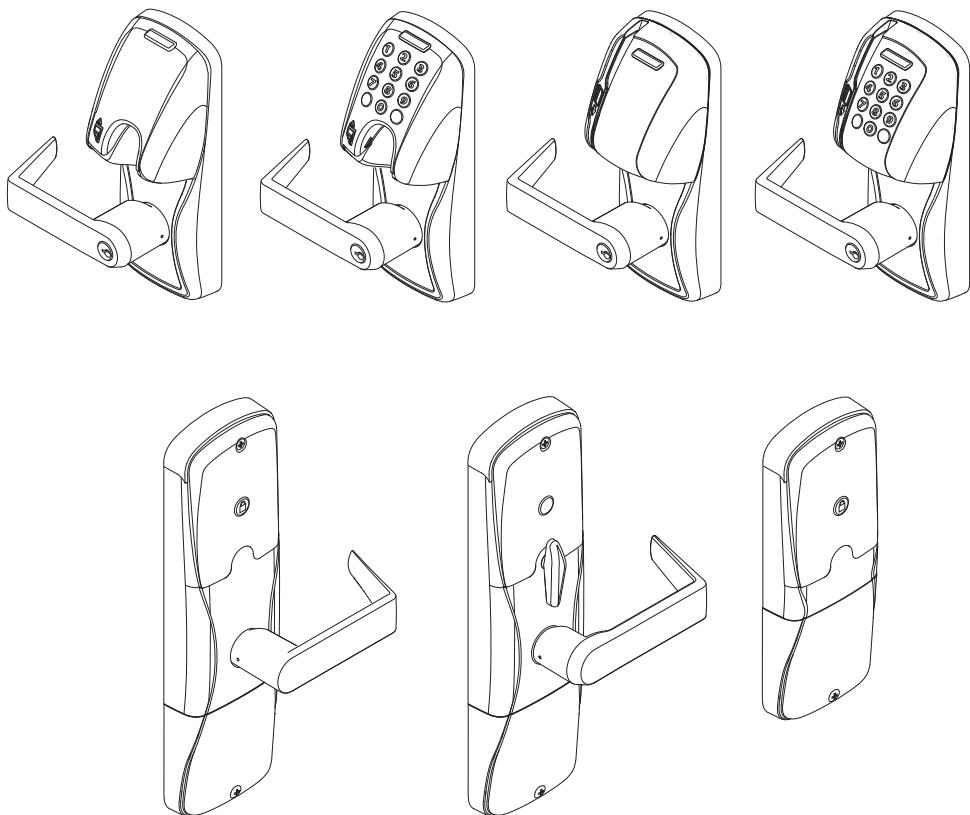




## AD-250

# GUÍA DEL USUARIO DE LA CERRADURA FUERA DE LÍNEA DE LÍNEA

INSTRUCCIONES PARA LA PROGRAMACIÓN DE CERRADURAS FUERA DE LÍNEA DE LÍNEA DE SERIE ADAPTABLE



## CONTENIDO

Descripción General.....	3
Comienzo .....	4
Software Utilitario de Schlage (SUS).....	4
Modo de Acceso de Construcción.....	5
Creación de Credenciales de Construcción Maestras – Cerraduras con Lectores de Tarjetas.....	5
Adición de Credenciales de Usuario con Mode de Acceso de Construcción Cerraduras – Con Lectores de Tarjetas.....	5
Cancelación del Modo de Acceso de Construcción.....	5
Cerraduras con Teclados.....	5
Funcionamiento de la Prueba de la Cerradura.....	6
Prueba Mecánica .....	6
Prueba Electrónica .....	6
Restablecer los Valores Predeterminados de Fábrica .....	7
Baterías .....	8
Instalación o Reemplazo de las Baterías .....	8
Indicaciones de Batería Baja.....	9
Modos de Falla en las Baterías .....	9
Suministro de Energía Externo .....	9
Referencia de LED .....	10
Botón Schlage .....	10
Pulsados Interno (IPB) .....	10
Solución de Problemas.....	11

Este producto cumple con las normas UL 294 y ULC S319. El cumplimiento de este producto no será válido si se utiliza algún complemento, expansión, memoria u otro módulo que aún no hayan sido evaluados en cuanto a compatibilidad para el uso con este producto aprobado por UL, según los requerimientos de las normas UL 294 y ULC S319. Este producto ha sido evaluado para CAN/ULC-S319 Class 1.



[www.schlage.com/support](http://www.schlage.com/support)



877.671.7011

## DESCRIPCIÓN GENERAL

Schlage AD-250 es una cerradura electrónica fuera de línea de la línea de productos serie AD.

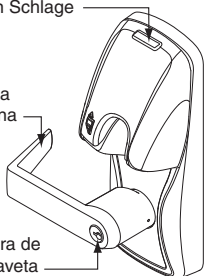
- Se puede utilizar con baterías o con un suministro de energía externo aprobado por el código UL294 o ULCS318/ULCS319 capaz de suministrar por lo menos 250 mA a 12 o 24 V de CC. See *Baterías* en la página 8, or *Suministro de Energía Externo* en la página 9 for more information.
- La manija externa se encuentra normalmente bloqueada.
- La interna siempre permite la salida.
- La cerradura siempre conserva una lista de auditoría de eventos.
- Se configura mediante el Software Utilitario de Schlage (SUS). Consulte *Software Utilitario de Schlage (SUS)* en la página 4 para obtener más información.

### Exterior

Botón Schlage

Manija externa

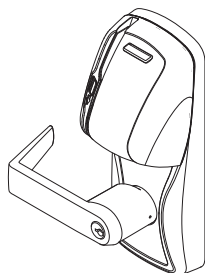
Ranura de la chaveta



Lector de Tarjeta Magnética (inserte)



Lector de tarjeta magnética con teclado (inserte)



Lector de tarjeta magnética



Lector de tarjeta magnética con teclado

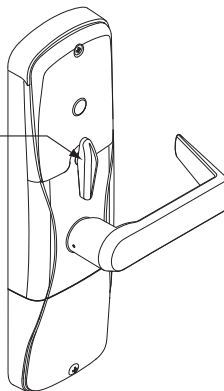
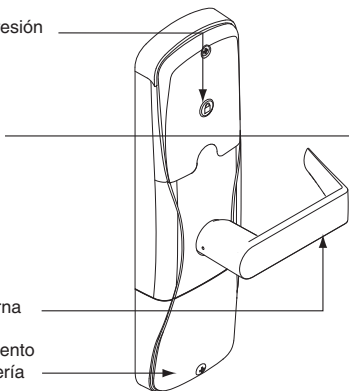
### Interior

Botón de presión Interno

Cerrojo de Seguridad

Manija Interna

Compartimiento para la Batería



## **PRIMEROS PASOS**

---

Siga estos pasos al configurar una cerradura nueva.

1. Instale la cerradura. Consulte la guía de instalación incluida con la cerradura, o visite [www.schlage.com/support](http://www.schlage.com/support), para obtener más información.
2. Asegúrese de que las baterías se instalen en forma adecuada. Consulte *Baterías* en la página 8 para obtener más información.
3. Configure la credencial de construcción maestra (cuando corresponda). Consulte *Modo de Acceso de Construcción* en la página 5 para obtener más información. La cerradura debe permanecer en el modo de acceso de construcción hasta que esté listo para configurar el resto del sistema.
4. Pruebe la cerradura para controlar el funcionamiento mecánico y electrónico. Consulte *Funcionamiento de la Prueba de la Cerradura* en la página 6 para obtener más información.
5. Consulte la guía del usuario de software utilitario de Schlage para obtener más información sobre la configuración de la cerradura.
6. Familiarícese con la información de esta guía del usuario.

**!** *Guarde esta guía para consultarla en el futuro.*

---

## **SOFTWARE UTILITARIO DE SCHLAGE (SUS)**

---

**!** *El Software Utilitario de Schlage (SUS) se utiliza únicamente para la programación y la configuración.*

El SUS se utiliza para la configuración de cerraduras. Esto incluye la transferencia de archivos de datos entre el software de control de acceso y las cerraduras. Para obtener información acerca del SUS, consulte la Guía del Usuario de SUS.

## MODO DE ACCESO DE CONSTRUCCIÓN

El modo de acceso de construcción se utiliza para permitir el acceso antes de la programación de la tarjeta, y para realizar pruebas.

- Habilitado de forma predeterminada.
- La cerradura permanecerá en el modo de acceso de construcción hasta que éste se cancele según se describe a continuación.
- No se capturarán auditorías mientras la cerradura permanezca en el modo de acceso de construcción.

### Creación de Credenciales de Construcción Maestras – Cerraduras con Lectores de Tarjetas

! **La primera tarjeta utilizada en una cerradura nueva se convierte en forma automática en la credencial de construcción maestra.**

1. Mantenga presionado el botón Schlage al utilizar una credencial.
2. Esta credencial se convierte en la credencial de construcción maestra y para programar el acceso durante la construcción.
3. El botón Schlage parpadeará en verde a la izquierda y derecha a modo de confirmación.

Una vez creada la credencial de construcción maestra, es posible utilizar la tarjeta para añadir credenciales de usuario de modo de acceso de construcción.

➔ *La Credencial de Construcción maestra no dará acceso. Únicamente se utiliza para añadir credenciales adicionales.*

### Adición de Credenciales de Usuario con Modo de Acceso de Construcción Cerraduras – Con Lectores de Tarjetas

1. Utilice la credencial de construcción maestra en la cerradura. El botón Schlage se iluminará con una luz verde.
2. Utilice la credencial de usuario que se añadirá antes de que transcurran veinte (20) segundos. La credencial de usuario se añadirá a la base de datos de la cerradura.
3. Repita los pasos 1 y 2 para credenciales de usuario adicionales.  
➔ *Las credenciales añadidas mediante la credencial de construcción maestra proporcionarán acceso normal durante las 24 horas todos los días.*

### Cancelación del Modo de Acceso de Construcción

Realice una de las siguientes acciones:

- Restablezca la configuración de fábrica de la cerradura. Consulte *Restablecer los Valores Predeterminados de Fábrica* en la página 7 para obtener más información.
- Programe la cerradura mediante el SUS. Consulte la guía del usuario de software utilitario de Schlage para obtener más información.

! **Cuando el modo de construcción se cancele, la credencial de construcción maestra y todas las demás credenciales añadidas mediante ésta dejarán de funcionar.**

### Cerraduras con Teclados

En el estado de restablecimiento de la configuración predeterminada de fábrica, las cerraduras fuera de línea con teclado, con o sin credenciales adicionales, cuentan con el NIP predeterminado **13579 y “#”**, el cual se puede utilizar para la instalación, la prueba y el acceso de construcción. Para probar, introduzca el NIP predeterminado. El botón Schlage parpadeará y la cerradura se desbloqueará. El NIP predeterminado se elimina automáticamente cuando a la cerradura se agrega una credencial de usuario en modo de acceso en construcción, o cuando se crea una credencial de programación nueva, o cuando la cerradura se programa mediante el Software Utilitario de Schlage (SUS).

#### CONSEJOS

Utilice la misma credencial de construcción maestra para todas las cerraduras de la instalación.

Si la primera tarjeta que utiliza en una cerradura nueva para crear la credencial de construcción maestra no es aceptada, significa que la cerradura se ha programado o que ya cuenta con una credencial de construcción maestra.

Si la credencial de construcción maestra no se puede localizar, o si se desea activar nuevamente el modo de acceso de construcción de la cerradura, restablezca la configuración predeterminada de fábrica de la cerradura. Consulte *Restablecer los Valores Predeterminados de Fábrica* en la página 7 para obtener más información.

# FUNCIONAMIENTO DE LA PRUEBA DE LA CERRADURA

---

Si experimenta problemas durante cualquiera de las siguientes pruebas, revise la guía de instalación y corríjalos.

## Prueba Mecánica

1. Gire la manija interna. El funcionamiento debe ser fluido y el pestillo se debe retraer.
2. Inserte la llave en la ranura de la chaveta, y gire la llave y la manija externa para abrir la puerta. El funcionamiento debe ser fluido y el pestillo se debe retraer.

## Prueba Electrónica

### Pruebe la AD-250 en el Modo Predeterminado de Fábrica

1. Para cerraduras con teclado, presione cualquier número. La cerradura emitirá un pitido.
2. Presione el botón Schlage una vez. La luz de fondo del teclado se iluminará con una luz azul durante unos segundos.
3. Para cerraduras con un lector de tarjeta, presente la credencial al lector. La cerradura emitirá un pitido, y el botón Schlage se iluminará con una luz roja. Cuando la cerradura está en el modo Predeterminado de fábrica, no se aceptan credenciales y la cerradura responderá con un destello en rojo para indicar que la cerradura no está enlazada con el PIM400/PIM401.
4. En el estado de restablecimiento de la configuración predeterminada de fábrica, las cerraduras fuera de línea con teclado, con o sin credenciales adicionales, cuentan con el NIP predeterminado **13579 y “#”**. Para probar, introduzca el NIP predeterminado. El botón Schlage parpadeará y la cerradura se desbloqueará.

### Pruebe la AD-250 en el Modo de Acceso de Construcción

1. Cuando se presente la Credencial de construcción maestra, la cerradura comenzará a emitir pitidos y el botón Schlage se iluminará en verde durante 20 segundos, a la espera de que se presente otra credencial para que se conceda acceso de usuario de construcción.
2. Cuando se presente una credencial válida de usuario de Acceso durante la construcción, la cerradura se destrabará durante el período de retardo de cierre de pestillo (el valor predeterminado es tres segundos), y el lado izquierdo del botón Schlage destellará en verde. Cuando la cerradura se vuelva a trabar después del período de retardo de cierre de pestillo, el lado izquierdo del botón Schlage destellará en rojo.
3. Si se presenta una credencial no válida de usuario de Acceso durante la construcción, la cerradura emitirá un pitido y el lado izquierdo del botón Schlage destellará en rojo dos veces.

**→ Nota: El modo de Acceso durante la construcción queda cancelado cuando la cerradura se restablecen los valores predeterminados de fábrica. Cuando el modo de acceso de construcción se ha cancelado, la Credencial de construcción maestra y todas las demás credenciales agregadas utilizando la Credencial de construcción maestra ya no funcionarán.**

## RESTABLECER LOS VALORES PREDETERMINADOS DE FÁBRICA

---

**!** *Toda la información de la cerradura se eliminará y se restablecerá la configuración predeterminada de fábrica.*

### Restablecimiento de los valores de fábrica de nivel 1

- *El restablecimiento de los valores predeterminados de fábrica de nivel 1 eliminará las configuraciones y ajustes en el controlador principal de la cerradura.*
- *Las configuraciones del controlador principal que se restablecerán a los valores predeterminados de fábrica incluyen: códigos de programación y usuario.*
- *El restablecimiento de los valores predeterminados de fábrica de nivel 1 **no restablecerá las configuraciones y ajustes en el lector.***
  1. Retire la cubierta interna superior de la cerradura.
  2. Mantenga presionado el botón Schlage hasta escuchar dos (2) pitidos (10 segundos).
  3. Libere el botón Schlage.
  4. Presione y libere el pulsador interno (IPB, inside push button) tres (3) veces antes de que transcurran 10 segundos. Se escuchará un sonido y se emitirá un destello rojo cada vez que se presione el pulsador.
  5. El botón Schlage y el IPB se iluminarán con una luz verde durante un segundo y se escuchará un pitido de un segundo de duración. Esto indicará que la configuración de la cerradura se ha restablecido.
    - *Si el IPB no se presiona 3 veces dentro de los 10 segundos, el agotamiento del tiempo de espera se indicará mediante dos pitidos y dos destellos rojos.*
  6. Coloque nuevamente la cubierta interna superior.

### Restablecimiento de los valores de fábrica de nivel 2

- *El restablecimiento de los valores predeterminados de fábrica de nivel 2 eliminará todos las configuraciones y ajustes en el controlador principal de la cerradura **y en el lector.***
- *Las configuraciones del lector que se restablecerán a los valores predeterminados de fábrica incluyen: formato del teclado, registro del lector de banda magnética, activación/desactivación del pitido y tarjeta sin contactos.*
- *Las configuraciones de días en uso del contador y de tipo de cerradura no se restablecerán.*

Para completar el restablecimiento a los valores predeterminados de fábrica de nivel 2, **repita los pasos 2 a 5 anteriores dentro de los 10 segundos después de las señales de confirmación del nivel 1.** Si pasan más de 10 segundos después de las señales de confirmación del restablecimiento de nivel 1, se repetirá el nivel 1.

## BATERÍAS

### Instalación o Reemplazo de las Baterías

→ Sustitución de las baterías no afecta los datos programados.

→ El voltaje de las baterías se puede verificar con el SUS.

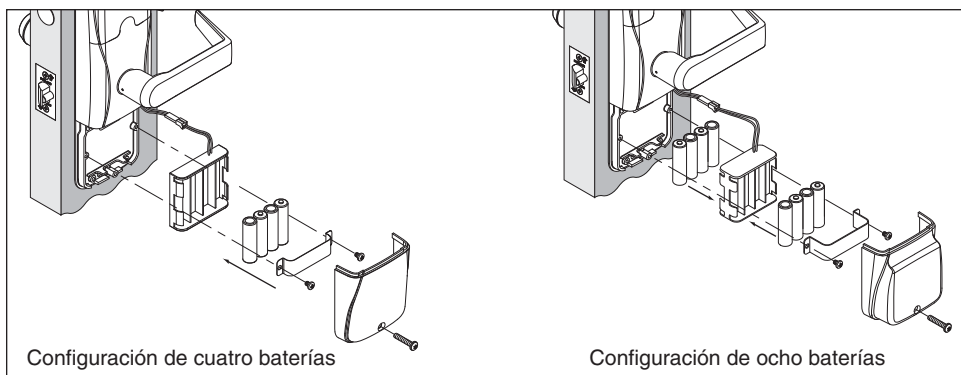
1. Retire la cubierta de las baterías.
2. Retire el soporte de las baterías.

! **¡ No deje que el conjunto de pilas cuelgue de los cables.**

3. Instale las baterías nuevas (AA alcalinas nuevas únicamente).
4. Reinstale el conjunto de pilas y el soporte de las baterías.
5. Reinstale la cubierta de las baterías. **Tenga cuidado de no aprisionar los cables de las baterías cuando instale la tapa de la batería.**

! **¡PRECAUCIÓN! Existe peligro de explosión si las baterías no se reemplazan correctamente. Reemplace solamente con el mismo tipo de batería o uno equivalente. Para desechar las baterías usadas, siga las instrucciones del fabricante.**

! **Este producto se ha evaluado para que cumpla la certificación ULC-S319 con las pilas alcalinas Duracell Procell PC1500 AA y la pila botón de litio Panasonic CR2025. Para instalaciones que deban cumplir la certificación ULC S319, se deberán usar estos modelos de pilas.**



Configuración de cuatro baterías

Configuración de ocho baterías

### Indicaciones de Batería Baja

→ Cuando el nivel de las pilas sea bajo, la alerta sonora estará temporalmente desactivada. La condición volverá al funcionamiento normal cuando se reemplacen las pilas (AA o de botón). Mientras la alerta sonora esté temporalmente desactivada, el SUS indicará que está "encendida" según lo que el usuario haya configurado antes.

Condición	Indicador	Solución
Batería baja	Una vez utilizada la credencial, el botón Schlage emitirá 9 destellos de luz roja (izquierda = AA, derecha = batería plana) y luego se activará el indicador normal.	Reemplace las baterías de inmediato para evitar fallas. La cerradura está diseñada para ofrecer 500 ciclos de funcionamiento en condiciones de batería baja.
Falla en las baterías (configuración a través del SUS)	No se activan LED ni pitidos. Las credenciales válidas no garantizan el acceso.	Reemplace las baterías de inmediato. Se debe utilizar la llave de desconexión mecánica para el desbloqueo de la cerradura.



### Modos de Falla en las Baterías

→ Los modos de fallas en las baterías se configuran mediante el SUS. Consulte la guía del usuario de software utilitario de Schlage para obtener más información.

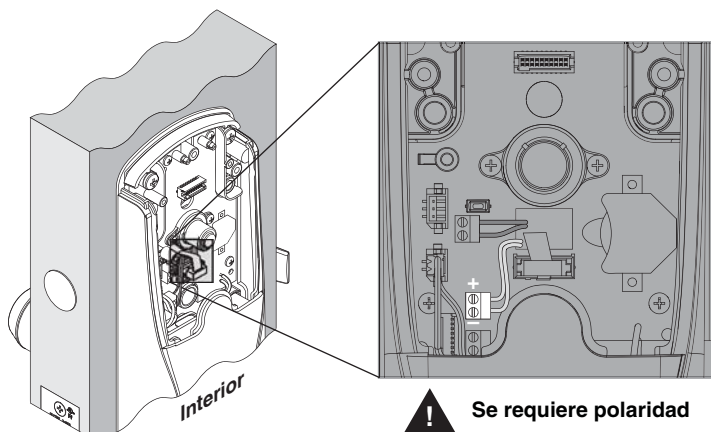
Modo	Descripción
Falla “tal como está” (predeterminado)	La cerradura permanece en el estado actual hasta que las baterías se reemplazan.
Falla desbloqueado <sup>1</sup>	La cerradura se desbloquea y permanece en este estado hasta que las baterías se reemplazan.
Falla bloqueado <sup>1</sup>	La cerradura se bloquea y permanece en este estado hasta que las baterías se reemplazan.

<sup>1</sup> Los modos de falla luego del desbloqueo y luego del bloqueo no se encuentran disponibles si la cerradura recibe alimentación externa.

## SUMINISTRO DE ENERGÍA EXTERNO

La cerradura AD-250 se puede conectar a un suministro de energía externo aprobado por el código UL 294 para instalación UL, y un suministro de energía que es coherente con CAN/ULC-S318 o CAN/ULC-S319 para instalación cUL. La fuente de alimentación debe ser capaz de suministrar por lo menos 250mA a 12 o 24 V de CC.

→ Cuando reciba alimentación de un suministro externo, la cerradura siempre fallará “tal como está” si se interrumpe el suministro.



## REFERENCIA DE LED

La mayoría de los indicadores de LED y sonoros se configuran mediante el SUS. Consulte la guía del usuario de software utilitario de Schlage para obtener más información.

### Botón Schlage

Condición	Luces
Acceso denegado	2 destellos rojos
Acceso denegado; usuario fuera de la zona horaria	4 destellos rojos
Restablecimiento de la configuración predeterminada de fábrica	Luz roja estática durante el borrado de la memoria; luego luz verde estática durante un segundo una vez completado el procedimiento.
Indicador de batería baja; baterías AA	9 destellos rojos a la izquierda
Indicador de batería baja, batería de botón	9 destellos rojos a la derecha
Acceso momentáneo no seguro	1 destello verde; luego un destello rojo al restablecerse el bloqueo
Cambio a estado no seguro	2 destellos verdes
Cambio a estado seguro (restablecimiento de bloqueo)	1 destello rojo
Autenticación de SUS	Luz verde estática a la izquierda
USB activo sin conexión física	Destellos verdes a la izquierda
Esperando NIP (tarjeta + NIP)	5 destellos rojos a la izquierda y verdes a la derecha; luego luz verde estática a la derecha.

### Pulsados Interno (IPB)

Condición	Luces
Presione el IPB para el bloqueo (privacidad deshabilitada)	1 destello rojo
Presione el IPB para el desbloqueo (privacidad deshabilitada)	1 destello verde
Puerta cerrada; IPB presionado para la activación de privacidad (privacidad habilitada)	4 destellos rojos
Puerta cerrada, IPB presionado para la desactivación de privacidad (privacidad habilitada)	4 destellos verdes
Puerta bloqueada (privacidad habilitada o deshabilitada)	Un destello rojo cada 15 segundos durante 10 minutos; luego cada 30 segundos durante los 50 minutos siguientes. Luego cada 60 segundos al cabo de una hora.

# SOLUCIÓN DE PROBLEMAS

Problemas	Causa Posible	Solución
<p>Los pitidos de la cerradura no suenan y el teclado no se ilumina cuando se pulsa el botón Schlage.</p>	<p>El lector puede no estar correctamente asentado en el escudo frontal.</p> <p>El conector del lector puede tener clavijas dobladas.</p> <p>El cable de cinta pasante puede no estar correctamente conectado.</p> <p>La alimentación de batería o de cable puede estar incorrectamente conectada.</p> <p>Las baterías pueden estar insertadas con la polaridad incorrecta.</p>	<p>Verifique que el lector esté completamente asentado en el escudo frontal.</p> <p>Verifique que el conector del lector no tenga ninguna clavija doblada.</p> <p>Verifique que el cable de cinta pasante esté conectado correctamente. El cable rojo debe estar a la izquierda y no debe estar aprisionado por la puerta.</p> <p>Verifique que la alimentación de batería o de cable esté conectada correctamente.</p> <p>Verifique que las baterías estén insertadas con la polaridad correcta.</p> <p><i>Consulte las instrucciones de instalación provistas con la cerradura AD-250 o esta guía del usuario para los detalles sobre los procedimientos antes mencionados.</i></p>
<p>El lector no está funcionando.</p> <p>La tarjeta inteligente no está leyendo.</p> <p>La tarjeta de banda magnética no está leyendo correctamente (no hay destellos o pitidos).</p>	<p>El cable de cinta pasante puede estar aprisionado.</p> <p>El valor predeterminado de la tarjeta inteligente del lector de tarjeta puede no ser correcto para la tarjeta inteligente.</p> <p>El valor predeterminado de "Mag Track in Use" (Registro magnético en uso) para todos los lectores de credenciales de tarjeta magnética es "Track2". Los datos de la tarjeta magnética pueden estar en Track1 o Track3.</p>	<p>Verifique que el cable de cinta pasante no esté aprisionado.</p> <p>Cambie el formato de la tarjeta inteligente usando el SUS. Seleccione AD-250 "Lock Properties" (Propiedades de cerradura), ficha "Reader" (Lector) y "Smart cards in use" (Tarjetas inteligentes en uso).</p> <p>Use el SUS para cambiar "Mag Track in Use" (Registro magnético en uso). Seleccione AD-250 "Lock Properties" (Propiedades de cerradura), ficha "Reader" (Lector) y "MAG Card Track selection" (Selección de registro de tarjeta magnética).</p> <p><i>Consulte las instrucciones de instalación provistas con la cerradura AD-250 o la Guía del Usuario del SUS para los detalles sobre los procedimientos antes mencionados.</i></p>