



P516-108

# AD-300, AD-400



Instrucciones de instalación

Installation Instructions

Notice d'installation

## AD-300

Hardwired Communication Kit - For AD-400 Kit, See Other Side of Sheet

Kit de conexión con cable - Para el Kit AD-400, consulte el reverso de la hoja

Trousse de communication sur circuit en fil métallique - pour la trousse AD400, voir au verso de la feuille



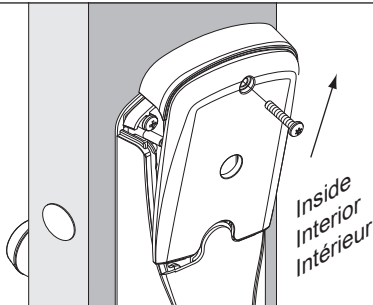
**Attention - Electrostatic Sensitive Device**  
**Atención - Dispositivo sensible electrostático**  
**Attention - Dispositif sensible aux décharges électrostatiques**

### 1 Remove Power

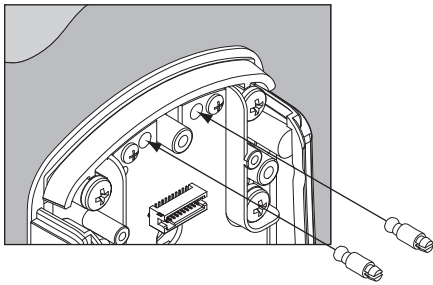
Desconecte la corriente

Coupez l'alimentation électrique

### 2



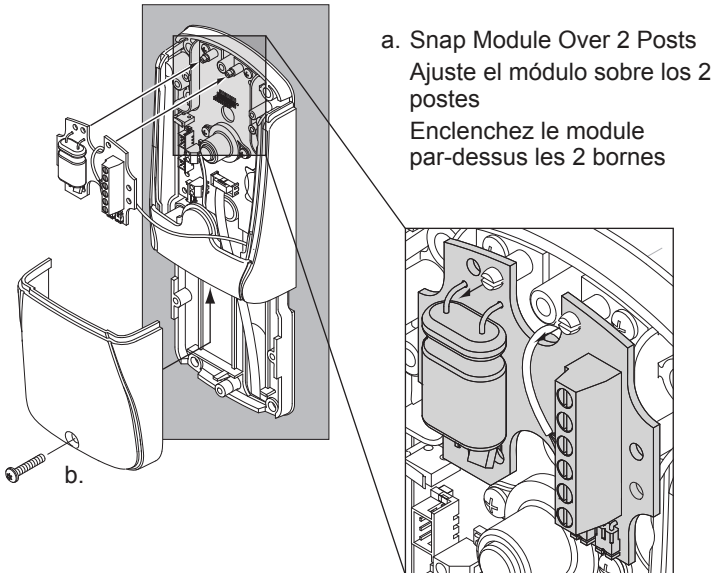
### 3



### 4 Install RS-485 Communication Module

Instale el módulo de comunicación inalámbrica RS-485

Installez le module de communication RS-485



AD-300

### 5

#### Connect RS-485 Wires

Conecte los cables RS-485

Branchez les fils RS-485

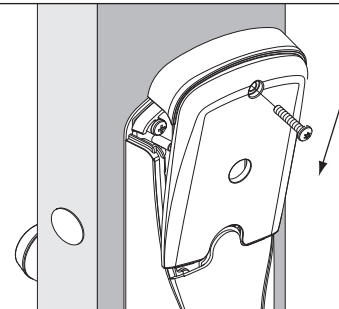
For operation and wiring information download the AD-300 user guide at:

Para la información sobre operación y cableado descargue la guía del usuario del AD-300 en:

Pour les informations relatives au fonctionnement et au câblage, téléchargez le Guide d'utilisation AD-300 du site :

[www.schlage.com/support](http://www.schlage.com/support)

### 6



### 7

#### Reconnect Power

Reconecte la corriente

Rétablissez l'alimentation électrique

### 8

#### Update Firmware

Required when converting from other lock type to AD-300. Check for latest firmware updates for lock, reader, and accessories.

#### Actualice el firmware

Se requiere cuando se convierte de otro tipo de cerradura a AD-300.

#### Effectuez la mise à jour du logiciel

Requis dans le cas du changement d'un autre type de serrure au type AD-300.

To Update Firmware, Download the Schlage Utility Software User Guide at:

Para actualizar el Firmware, descargue la Guía del usuario para el software de utilerías de Schlage en:

Pour effectuer la mise à jour du logiciel, téléchargez le Guide d'utilisation du logiciel de service Schlage au:

[www.schlage.com/support](http://www.schlage.com/support)

Customer Service Servicio al cliente Service à la clientèle

1-877-671-7011

[www.allegion.com/us](http://www.allegion.com/us)



# AD-400

Wireless Communication Kit - For AD-300 Kit, See Other Side of Sheet

Kit de conexión inalámbrica - Para el Kit AD-300, consulte el reverso de la hoja

Trousse de communication sans fil - pour la trousse AD-300, voir au verso de la feuille



**Attention - Electrostatic Sensitive Device**

**Atención - Dispositivo sensible electrostático**

**Attention - Dispositif sensible aux décharges électrostatiques**

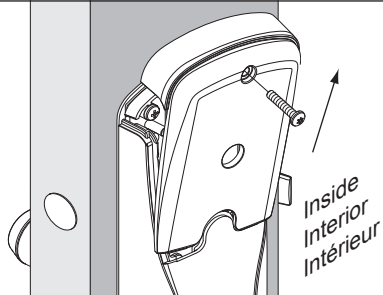
**1**

**Remove Power**

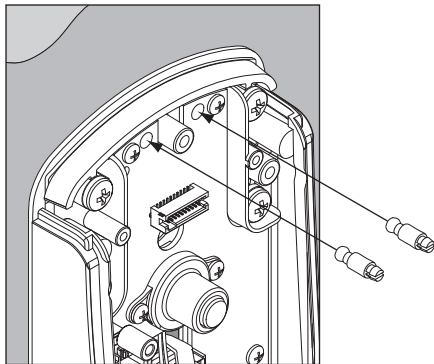
**Desconecte la corriente**

**Coupez l'alimentation électrique**

**2**



**3**

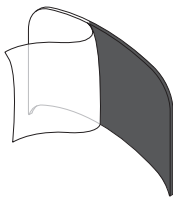


**4**

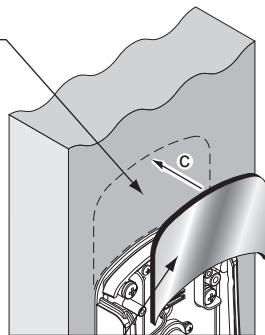


**a. Clean Surface**  
**Limpie la superficie**  
**Nettoyez la surface**

**b. Remove Paper**  
**Quite el papel**  
**Retirez le papier**

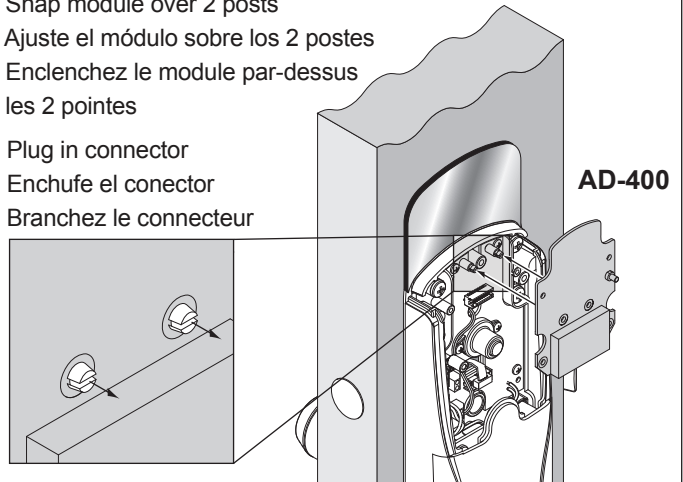


**c. Adhere Foil to Door**  
**Pegue el papel aluminio a la puerta**  
**Collez le feuillet à la porte**

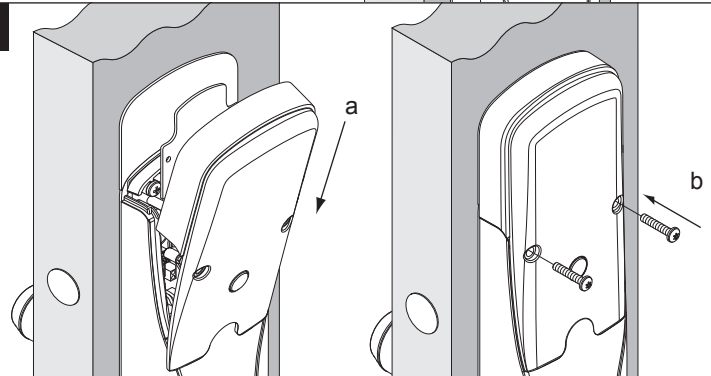


**5**

- Snap module over 2 posts
- Ajuste el módulo sobre los 2 postes
- Enclenchez le module par-dessus les 2 pointes
- Plug in connector
- Enchufe el conector
- Branchez le connecteur



**6**



**7**

**Reconnect Power**

**Reconecte la corriente**

**Rétablissez l'alimentation électrique**

**8**

**Update Firmware**

Required when converting from other lock type to AD-400. Check for latest firmware updates for lock, reader, and accessories.

**Actualice el firmware**

Se requiere cuando se convierte de otro tipo de cerradura a AD-400.

**Effectuez la mise à jour du logiciel**

Requis dans le cas du changement d'un autre type de serrure au type AD-400.

**To Update Firmware, Download the Schlage Utility Software User Guide at:**

**Para actualizar el Firmware, descargue la Guía del usuario para el software de utilerías de Schlage en:**

**Pour effectuer la mise à jour du logiciel, téléchargez le Guide d'utilisation du logiciel de service Schlage au:**

**[www.schlage.com/support](http://www.schlage.com/support)**

**9**

For system information download the AD-400 user guide at:  
Para la información sobre el sistema descargue la guía del usuario del AD-400 en:

Pour tout renseignements sur le système téléchargez le Guide d'utilisation du modèle AD-400 au :

**[www.schlage.com/support](http://www.schlage.com/support)**