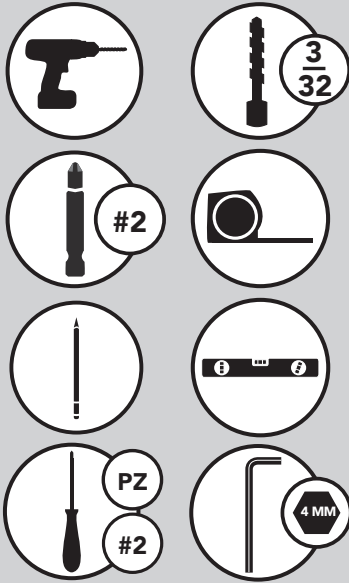


INSTALLATION INSTRUCTIONS

5374 SERIES SWING OUT PANTRY

TOOLS REQUIRED:



ESTIMATED ASSEMBLY TIME:

60 MIN

CARE AND MAINTENANCE:

Clean with a damp cloth and wipe parts dry.



Designed in Italy
GIGE
ACCESSORI IN FIDELI METALLICI - WIRE PRODUCTS

DESIGNED FOR FRAMELESS CABINETRY
SIDE WALL OF CABINET NEEDS TO BE
FLUSHED OUT IN A FACE FRAME APPLICATION

Parts List

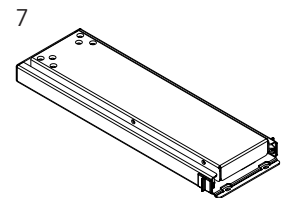
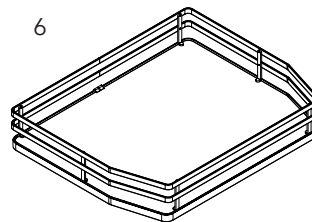
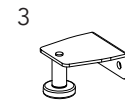
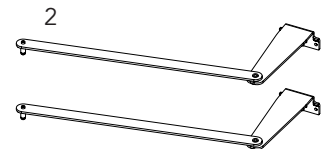
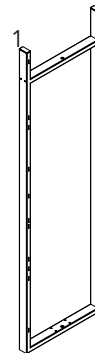
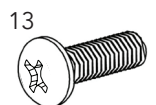
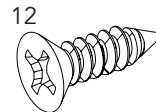
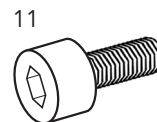
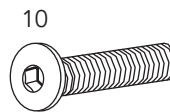
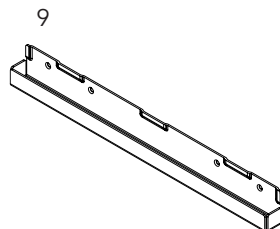
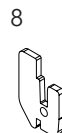
No.	Description	Qty
1	Frame	1
2	Door Mount Pivot Brackets	2
3	Stabilizer Pins	2
4	Door Extension Bracket (Large)	1
5	Door Extension Bracket (Small)	1
6	Baskets	5
7	Bottom Slide	1
8	Basket Hooks	10
9	Lateral Slide (Inside Cabinet)	1
10	M6x40 Screws	4
11	M5x14 Screws	2
12	#8x5/8" Flat Head Screws	24
13	M4X15 Screws	8



FOR MODEL 5374-24FL-FOG



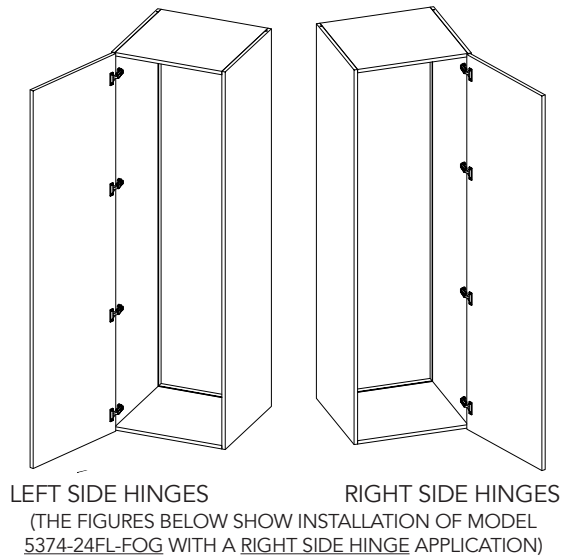
FOR MODEL 5374-18FC-FOG



STEP 1

Determine whether your door hinges are on the right or left side of your pantry (See Fig 1).

FIGURE 1



STEP 2

Refer to Figure 2A for measurements. Install the lateral slide on the side cabinet using #8x5/8" Flat Head Screws (See Fig 2B).

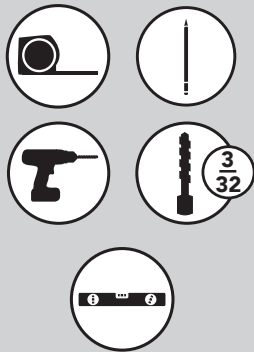


FIGURE 2A

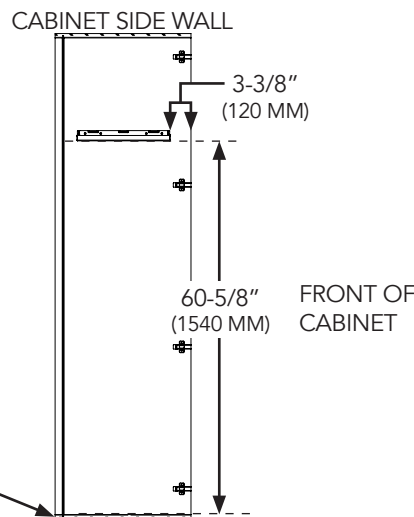
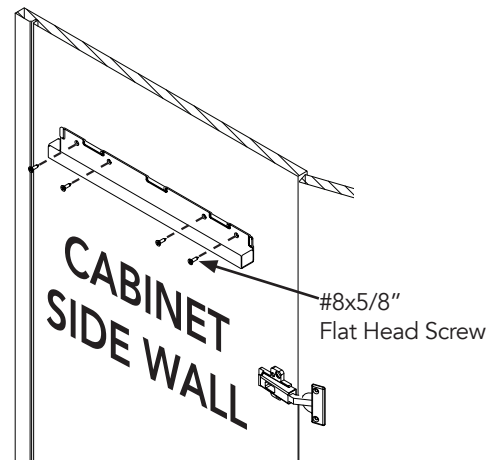


FIGURE 2B



STEP 3

Refer to Figure 3A for measurements of bottom slide. Pre-drill the designated locations, making sure not to drill through your pantry floor. Using the #8x5/8" screws, attach the bottom slide (See Fig 3B).

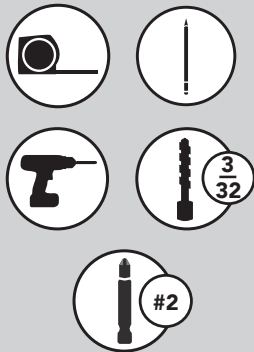


FIGURE 3A

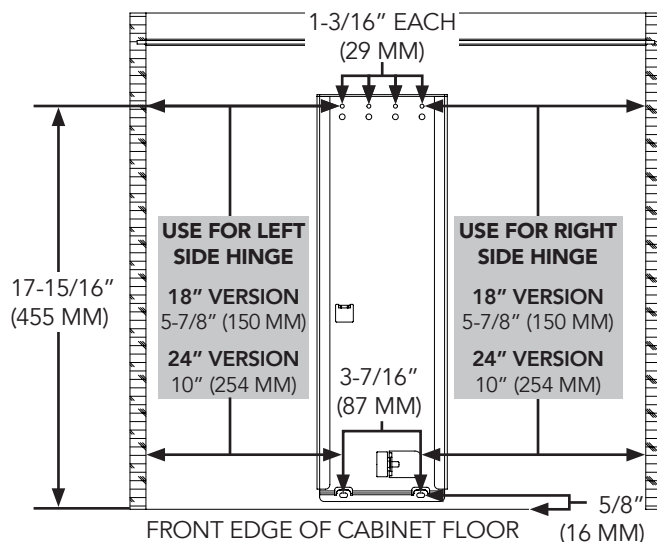
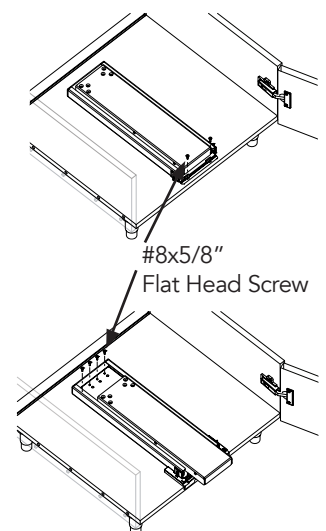


FIGURE 3B



STEP 4

Screw the sliding pin into the frame using the provided M5x14 screws so the pin is on the hinge side of the pantry frame (See Fig 4A). Insert the frame into the pantry, ensuring the sliding pin attaches to the lateral slide and the (4) holes at the bottom of the frame line up with the (4) holes on the bottom slide. Attach the frame to the bottom slide with the provided (4) M6x40 screws (See Fig 4B).

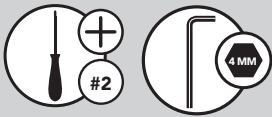


FIGURE 4A

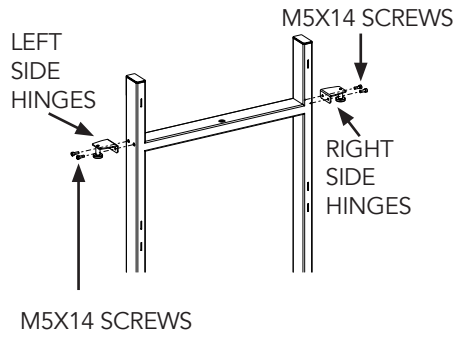
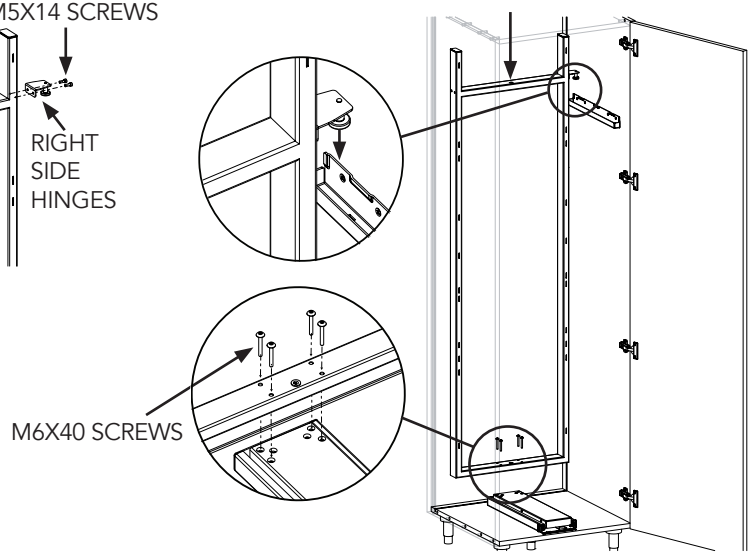


FIGURE 4B



STEP 5

NOTE: If you have a solid panel door, skip this step and proceed to step 6.

Use the measurements in Figure 5A to determine the hole locations for both top and bottom extension brackets. Then attach your extension bracket using #8x5/8" flathead screws (See Fig 5B).

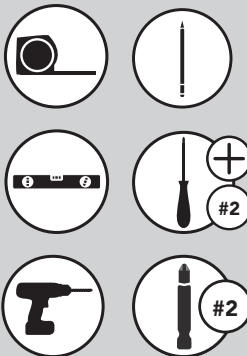


FIGURE 5A

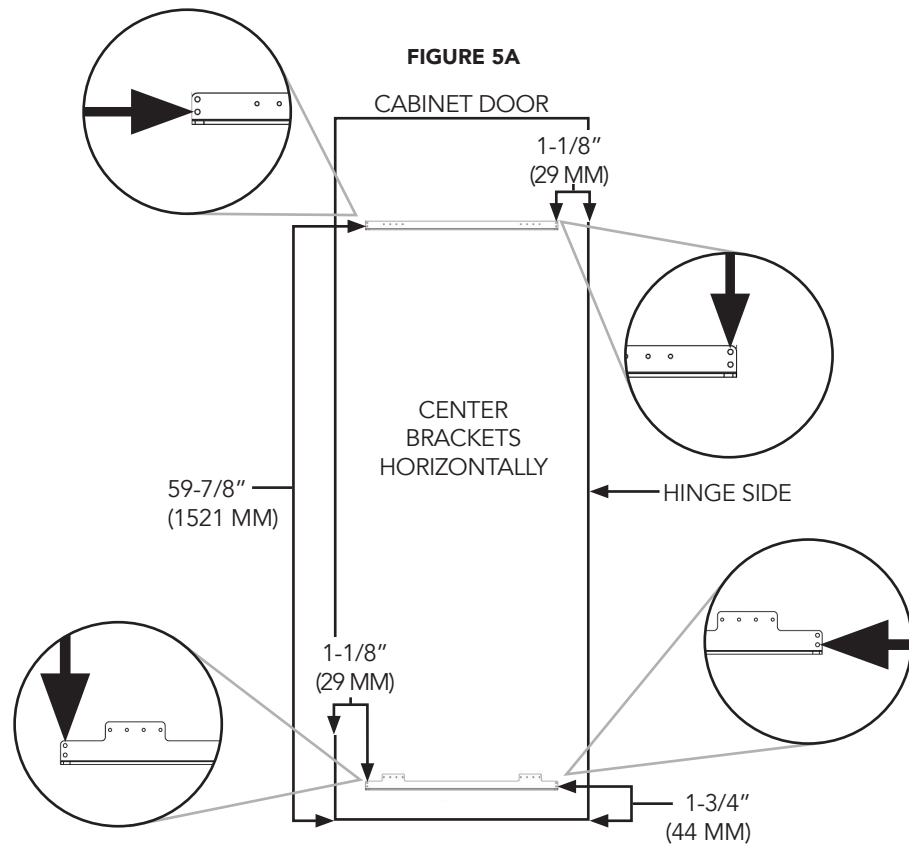
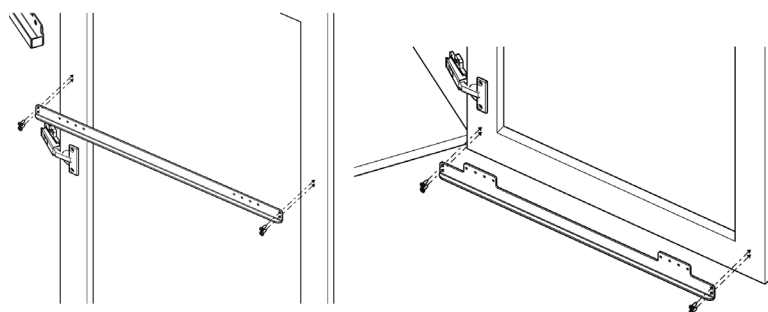


FIGURE 5B



STEP 6

If you installed the extension brackets in Step 5, attach the door mount pivot bracket(s) at this time using the M4x15 screws. (See Fig 6A).

If you have a solid panel door, attach the door mount pivot bracket(s) to the door using the measurements in Figure 6B. Once installed, attach the door mount pivot bracket(s) to the frame (See Fig 6C).

NOTE: You will install the door mount pivot bracket(s) into the extension bracket if you installed those in Step 4.

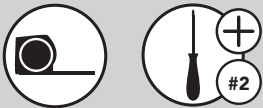


FIGURE 6A

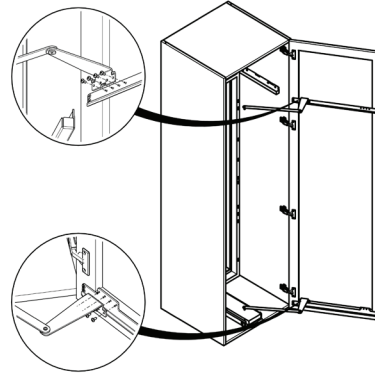
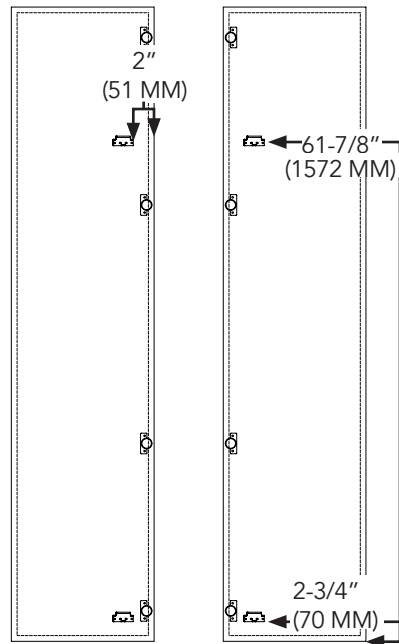
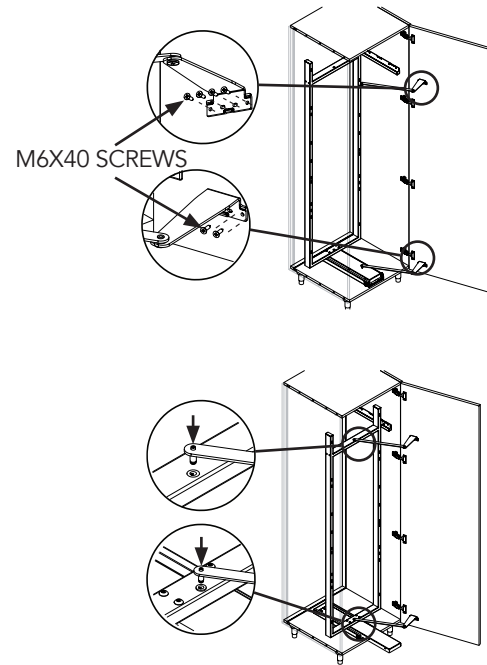


FIGURE 6B



LEFT SIDE HINGES RIGHT SIDE HINGES

FIGURE 6C



STEP 7

Install the basket hooks in the desired locations on the frame (See Fig 7).

STEP 8

Hang the baskets on the hooks you installed in Step 7 (See Fig 8).

FIGURE 7

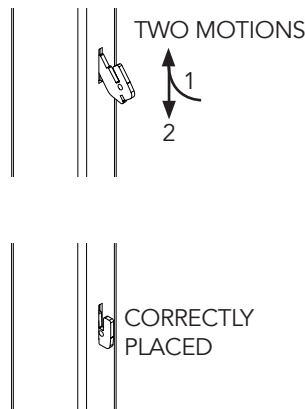
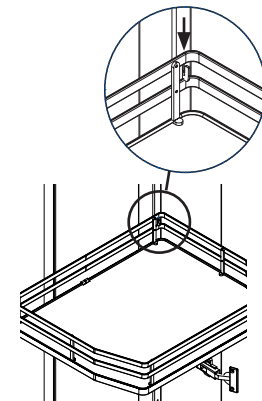


FIGURE 8

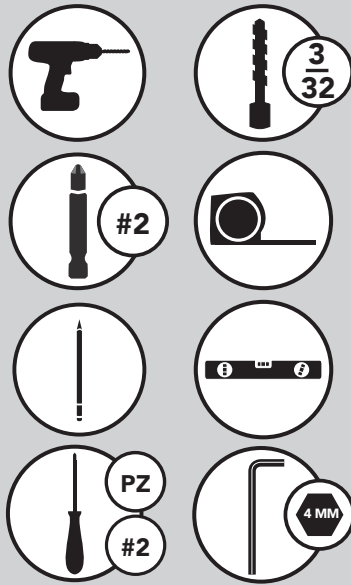


12400 Earl Jones Way
Louisville, KY 40299
rev-a-shelf.com
Customer Service: 800-626-1126

INSTRUCCIONES DE INSTALACIÓN / LES INSTRUCTIONS D'INSTALLATION

ALACENA GIRATORIA SALIENTE SERIES 5374 / GARDE-MANGER PIVOTANT DE LA SÉRIE 5374

Herramientas requeridas: Outils Requis:



Tiempo estimado de ensamblado Durée de l'installation:

60 MIN

Cuidado/ Entretien:

Limpie con un paño húmedo y seque las partes.
Lubrique los puntos de los pivotes como sea necesario.
Nettoyer avec un chiffon humide et essuyer pour sécher complètement. Lubrifiez les points de pivotement si nécessaire

DISEÑADA PARA GABINETES SIN MARCO

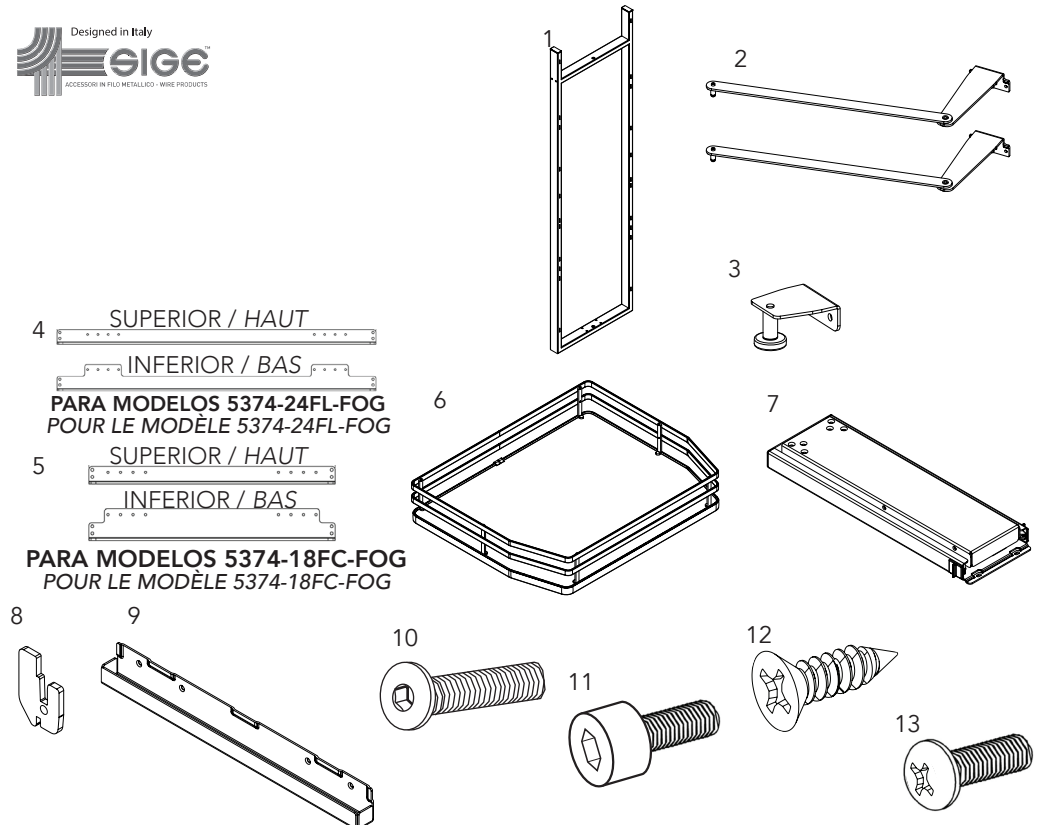
LA PARED LATERAL DEL GABINETE TIENE QUE ESTAR POR FUERA, AL RAS EN UNA APLICACIÓN CON MARCO.

CONÇU POUR LES ARMOIRES SANS CADRE

LA PAROI LATÉRALE DE L'ARMOIRE DOIT ÊTRE À RAS DANS UNE APPLICATION AVEC CADRAGE AVANT

LISTA DE PARTES / LISTE DES PIÈCES

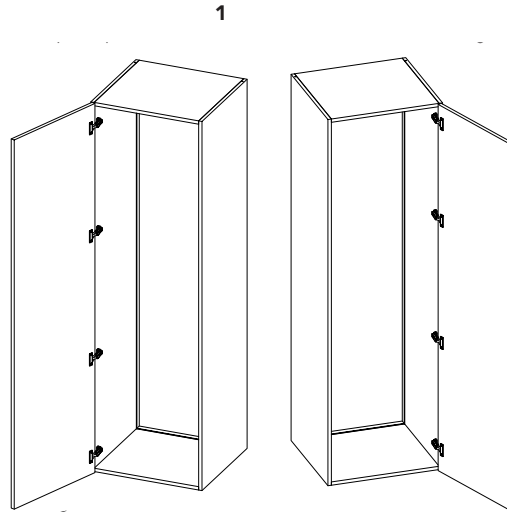
	Descripción / La description	#
1	Marco / Cadre	1
2	Pivotes de Soportes de Montaje de la Puerta / Supports de pivotement de montage de porte	2
3	Seguros Estabilizadores / Supports du Stabilisateur	2
4	Soporte de Extensión de Puerta (Grande) / Support d'extension de porte (Grand)	1
5	Soporte de Extensión de Puerta (Pequeño) / Support d'extension de porte (Petit)	1
6	Canastas / Paniers	5
7	Deslizante Inferior / Coulisse du Bas	1
8	Ganchos para Canastas / Crochets du Panier	10
9	Deslizante Lateral (Gabinete Interior) / Coulisse Latérale (Dans l'Armoire)	1
10	Tornillos M6x40 / Vis M6x40	4
11	Tornillos M5x14 / Vis M5x14	2
12	Tornillos de Cabeza Plana del #8x5/8" / Vis à tête plate #8x5/8"	24
13	Tornillos M4X15 / Vis M4x15	8



1

Determine si las bisagras de su puerta están en el lado derecho o izquierdo de su alacena (ver la figura 1).

Déterminez si vos charnières de porte se trouvent sur le côté droit ou le côté gauche de votre garde-manger (voir l'illustration 1).



BISAGRAS DEL LADO IZQUIERDO
CHARNIÈRES POUR LE CÔTÉ GAUCHE

BISAGRAS DEL LADO DERECHO
CHARNIÈRES POUR LE CÔTÉ DROIT

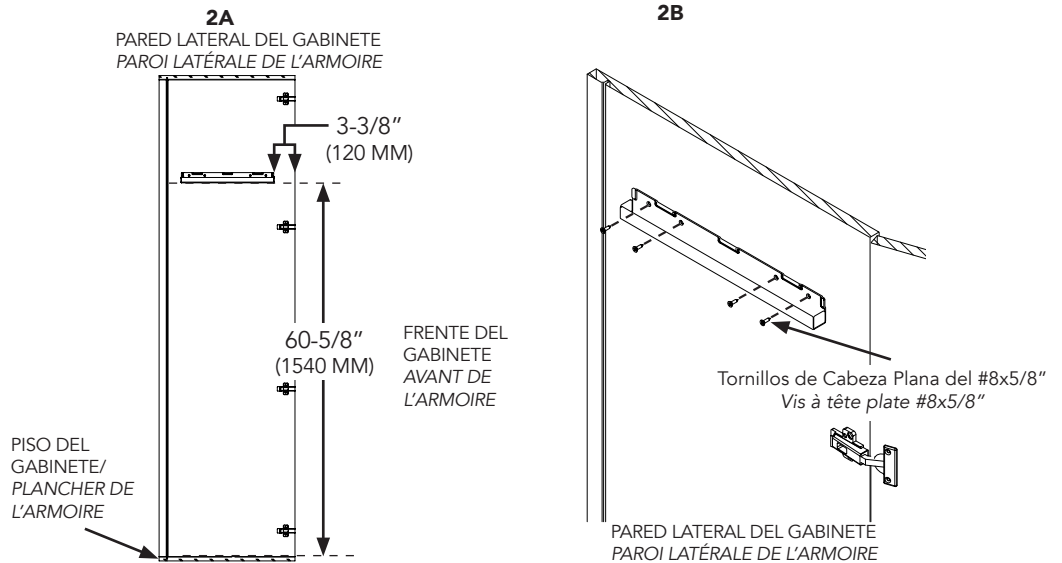
2

Refiérase a la Figura 2A para medidas.

Instale el deslizante lateral en el lado del gabinete usando tornillos de cabeza plana del #8x5/8" (ver la figura 2B).

Reportez-vous à l'illustration 2A pour les mesures. Installez la coulisse latérale sur l'armoire latérale en utilisant les vis à tête plate #8x5/8" (voir l'illustration 2B).

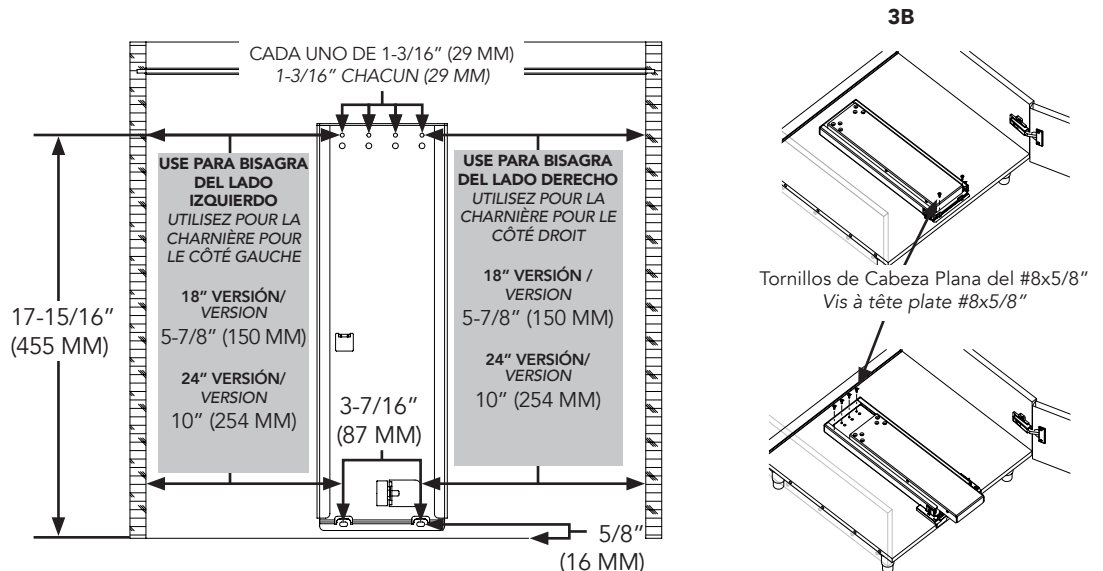
LAS FIGURAS DE ABAJO MUESTRAN LA INSTALACIÓN DEL MODELO 5374-24FL-FOG CON UNA APLICACIÓN DE LA BISAGRA DEL LADO DERECHO.
LES ILLUSTRATIONS CI-DESSOUS MONTRENT L'INSTALLATION DU MODÈLE 5374-24FL-FOG AVEC UNE APPLICATION AVEC CHARNIÈRE POUR LE CÔTÉ DROIT



3

Refiérase a la Figura 3A para medidas del deslizante inferior. Pre taladre las ubicaciones asignadas, asegurándose de no taladrar a través del piso de su gabinete. Usando los tornillos del #8x5/8", sujete el deslizante inferior (ver la figura 3B).

Reportez-vous à l'illustration 3A pour les mesures de la coulisse du bas. Pré-percez les emplacements désignés, en veillant à ne pas percer à travers le plancher de votre garde-manger. Avec les vis #8x5/8", fixez la coulisse du bas (voir l'illustration 3B).



4

Atornille el seguro corredizo dentro del marco usando los tornillos que se proveen de M5x14, para que el seguro esté en el lado de la bisagra del marco de la alacena (ver la figura 4A). Inserte el marco dentro de la alacena, asegurándose de que el seguro corredizo esté sujeto al deslizante lateral y los cuatro orificios, se alineen a la parte inferior del marco, con los cuatro orificios del deslizante inferior. Sujete el marco al deslizante inferior con los cuatro tornillos M6x40 (ver la figura 4B).

Vissez la goupille de coulissement dans le cadre avec les vis M5x14 fournies, pour que la goupille se trouve sur le côté de la charnière du cadre du garde-manger (voir l'illustration 4A). Insérez le cadre dans le garde-manger, en vérifiant que la goupille de coulissement s'attache à la coulisse latérale et que les 4 trous au bas du cadre soient alignés avec les 4 trous sur la coulisse du bas. Fixez le cadre à la coulisse du bas avec les 4 vis M6x40 fournies (Voir Illustration 4B).

4A

BISAGRAS DEL LADO IZQUIERDO
CHARNIÈRES POUR LE CÔTÉ GAUCHE

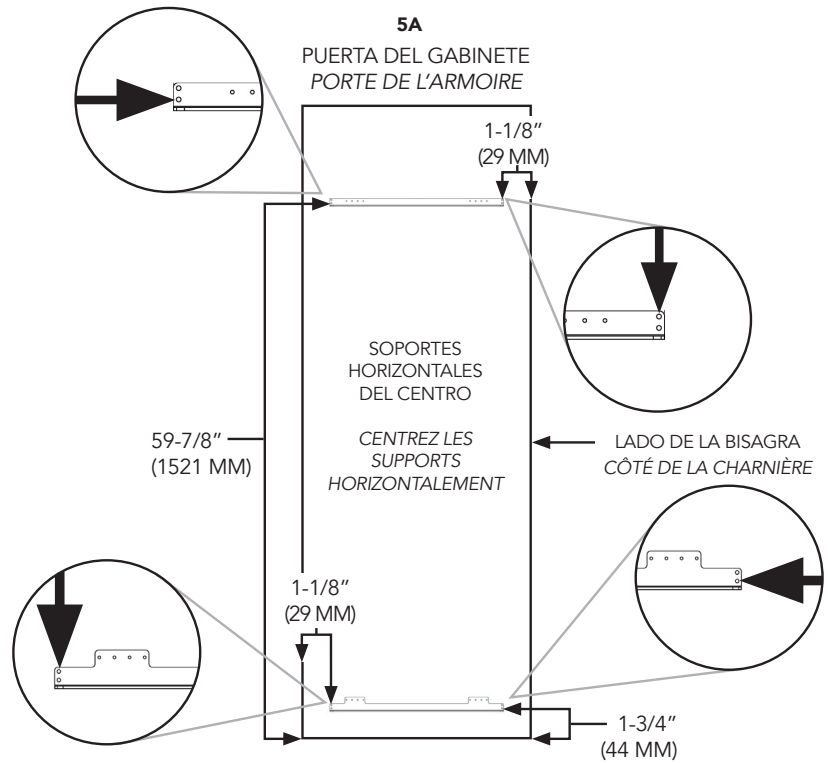
Tornillos M5x14
Vis M5x14

BISAGRAS DEL LADO DERECHO
CHARNIÈRES POUR LE CÔTÉ DROIT

Tornillos M5x14
Vis M5x14

Tornillos M6x40
Vis M6x40

4B



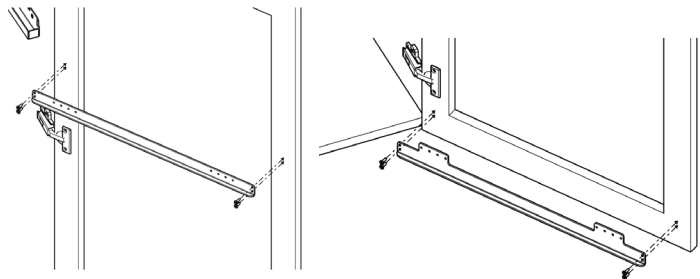
NOTA: Si usted tiene un panel de puerta sólido, salte este paso y proceda al paso 6.

Use las medidas en la Figura 5A para determinar las ubicaciones de los orificios para ambas extensiones de los soportes superiores e inferiores. Luego sujete su extensión del soporte usando los tornillos de cabeza plana del #8x5/8" (ver la figura 5B).

REMARQUE: Si vous avez une porte en panneau massif, sautez cette étape et passez à l'étape 6.

Utilisez les mesures de l'illustration 5A pour déterminer les emplacements des trous pour les supports d'extension du haut et du bas. Ensuite, fixez votre support d'extension avec les vis à tête plate #8x5/8" (voir l'illustration 5B).

5B



6

Si usted instaló la extensión del soporte en el paso 5, en este momento sujete el soporte del pivote(s) del montaje de la puerta con los tornillos M4x15 (ver la figura 6A).

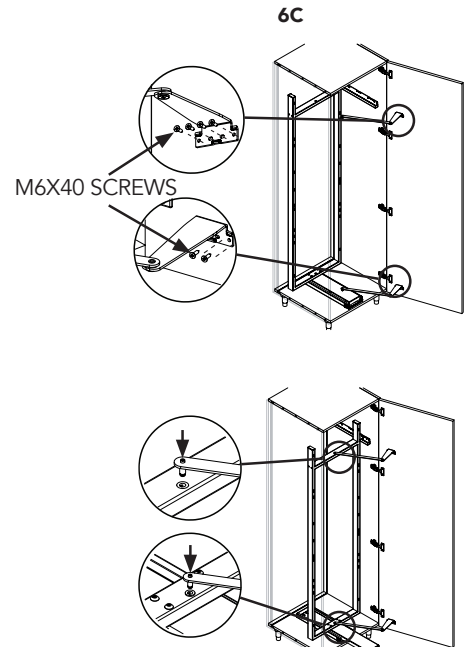
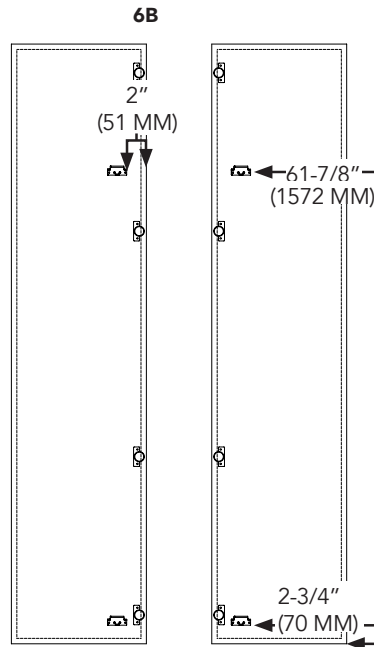
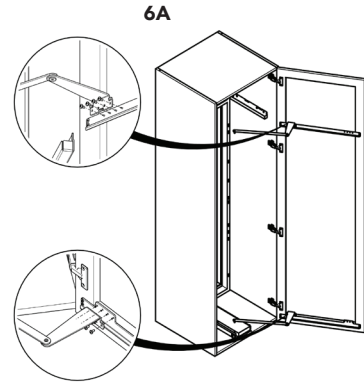
Si usted tiene una puerta de panel sólido, sujete el soporte del pivote(s) del montaje de la puerta a la puerta, usando las medidas en la figura 6B. Una vez instalado, sujete el soporte del pivote(s) del montaje de la puerta al marco (ver la figura 6C).

NOTA: Usted instalará el soporte del pivote(s) del montaje de la puerta dentro de la extensión del soporte si usted los instaló en el paso 4.

Si vous avez installé les supports d'extension durant l'étape 5, fixez le ou les support(s) de pivotement de montage de porte avec les vis M4x15. (Voir l'illustration 6A).

Si vous avez une porte en panneau massif, fixez le ou les support(s) de pivotement de montage de porte à la porte en utilisant les mesures de l'illustration 6B. Une fois installé, fixez le ou les support(s) de pivotement de montage de porte sur le cadre (voir l'illustration 6C).

REMARQUE: vous installerez le ou les supports de pivotement de montage de porte dans le support d'extension si vous les avez installés à l'étape 4.



BISAGRAS DEL LADO IZQUIERDO
CHARNIÈRES POUR LE CÔTÉ GAUCHE

7

BISAGRAS DEL LADO DERECHO
CHARNIÈRES POUR LE CÔTÉ DROIT

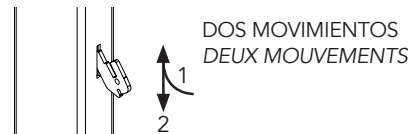
8

Instale los ganchos de la canasta en las ubicaciones deseadas en el marco (ver la figura 7).

Installez les crochets du panier dans les emplacements souhaités sur le cadre (voir l'illustration 7).

Cuelgue las canastas en los ganchos que usted instaló en el paso 7 (ver la figura 8).

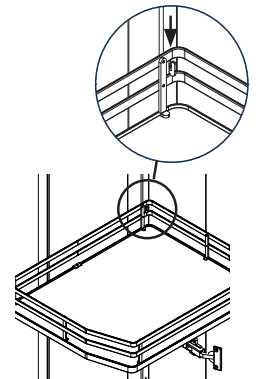
Accrochez les paniers sur les crochets que vous avez installés à l'étape 7 (voir l'illustration 8).



DOS MOVIMIENTOS
DEUX MOUVEMENTS



COLOCADOS CORRECTAMENTE
CORRECTEMENT PLACÉ



12400 Earl Jones Way
Louisville, KY 40299
rev-a-shelf.com
Customer Service: 800-626-1126