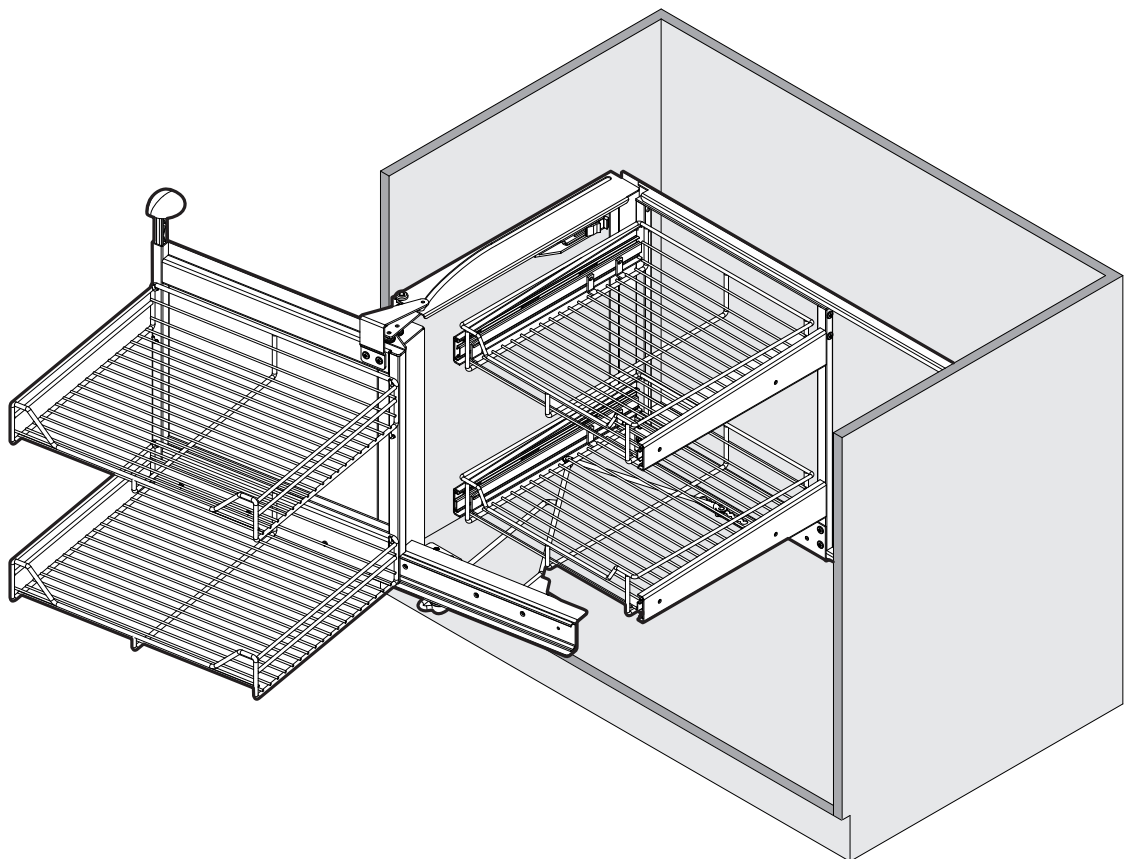


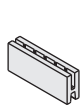

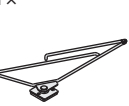
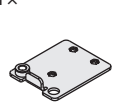
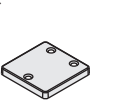
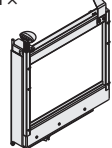


MAGIC CORNER II

Die maximale Platzausnutzung für Eckmöbel
 L'exploitation maximale de l'espace pour meubles d'angle
 Optimal use of space in corner units



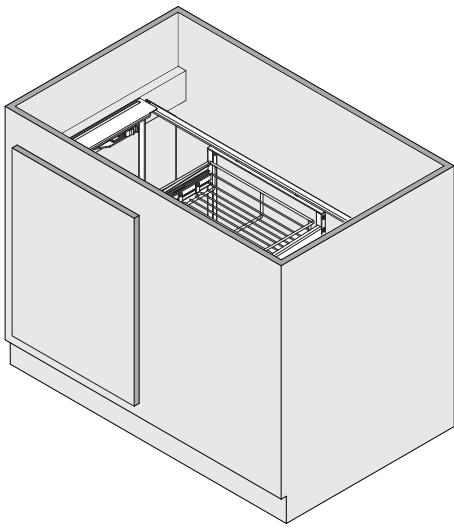
Art.Nr.
 300.0592.xx
 300.0593.xx

1x 	1x 	2x 	1x 	1x 	1x 	2x 	1x 
-------------------------------------------------------------------------------------------	-------------------------------------------------------------------------------------------	-------------------------------------------------------------------------------------------	-------------------------------------------------------------------------------------------	-------------------------------------------------------------------------------------------	---------------------------------------------------------------------------------------------	---------------------------------------------------------------------------------------------	---------------------------------------------------------------------------------------------

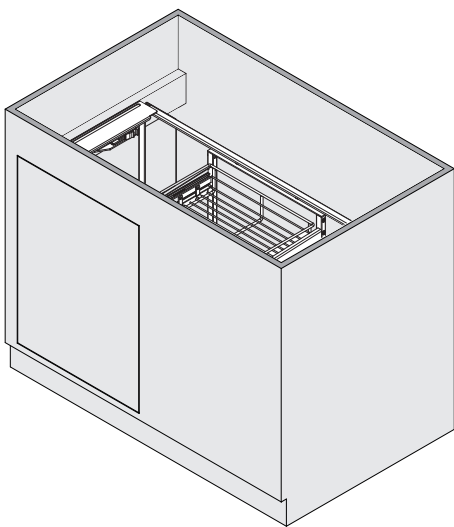
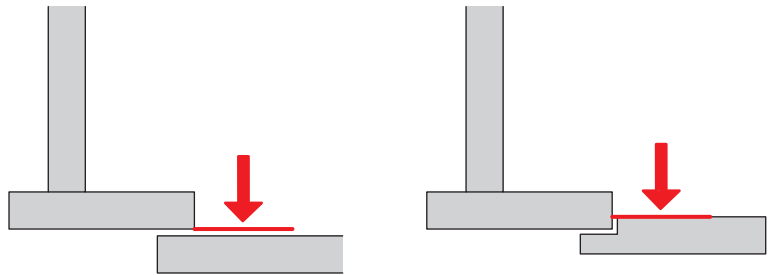
	DE Symbole	FR Symboles	EN Symbols
	Warnung	Avertissement	Warning
	Korrekt	Correct	Correct
	Nicht korrekt	Incorrect	Incorrect
	Lösen/gelöst	Détacher/détaché	Release/Released
	Fixieren/fixiert	Fixer/fixé	Secure/Secured
	Klick-Geräusch beim Einrasten	«Clic» lors de l'encliquetage	Audible click on engagement
	Kein Akkuschauber verwenden	Ne pas utiliser de tournevis à piles	Do not use a cordless scewdriver
	Alle Masse in mm	Toutes les dimensions en mm	All dimensions in mm
	Ausziehsicherung vorhanden	Présence d'une protection anti-sortie	Pull-out stop available
	Korrosionsprüfung nach DIN EN ISO 6270-2	Contrôle de la corrosion selon DIN EN ISO 6270-2	Corrosion test according to DIN EN ISO 6270-2



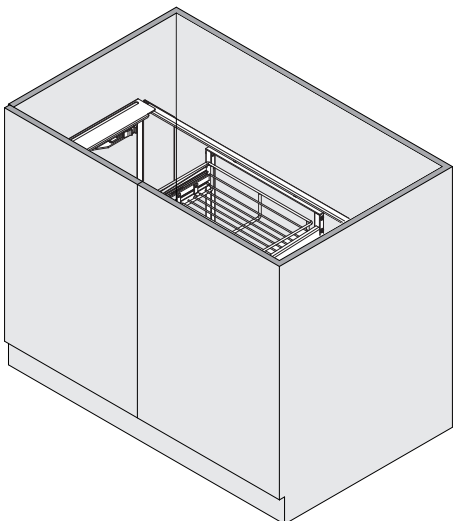
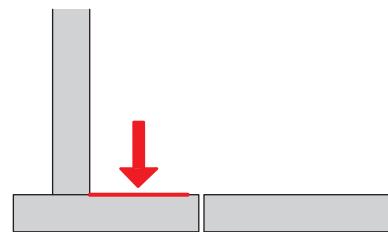
DE Vor der Installation das Möbel ins Lot setzen und an Wand befestigen.
FR Avant l'installation, mettre le meuble à niveau et le fixer au mur.
EN Before beginning installation, make sure that the cabinet is level and secured to the wall.



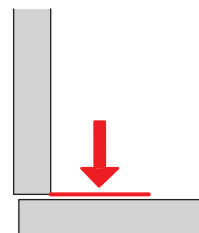
DE Front aufschlagend
FR Devant le cadre
EN Frame overlay



DE Front inliegend
FR A fleur de cadre
EN Frame inset



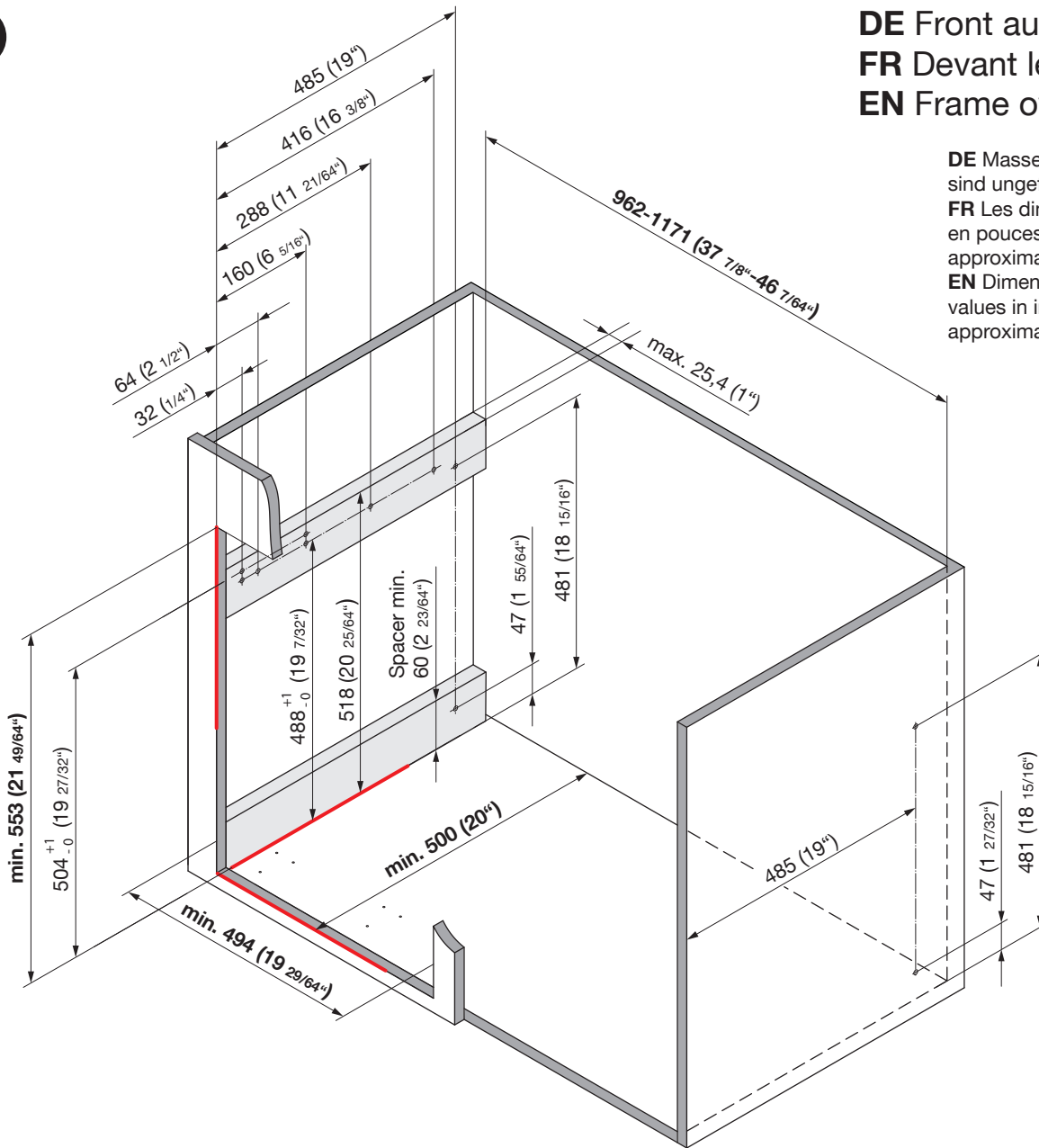
DE Standard Möbel (Front)
FR Meuble standard (pas de cadre)
EN Frameless



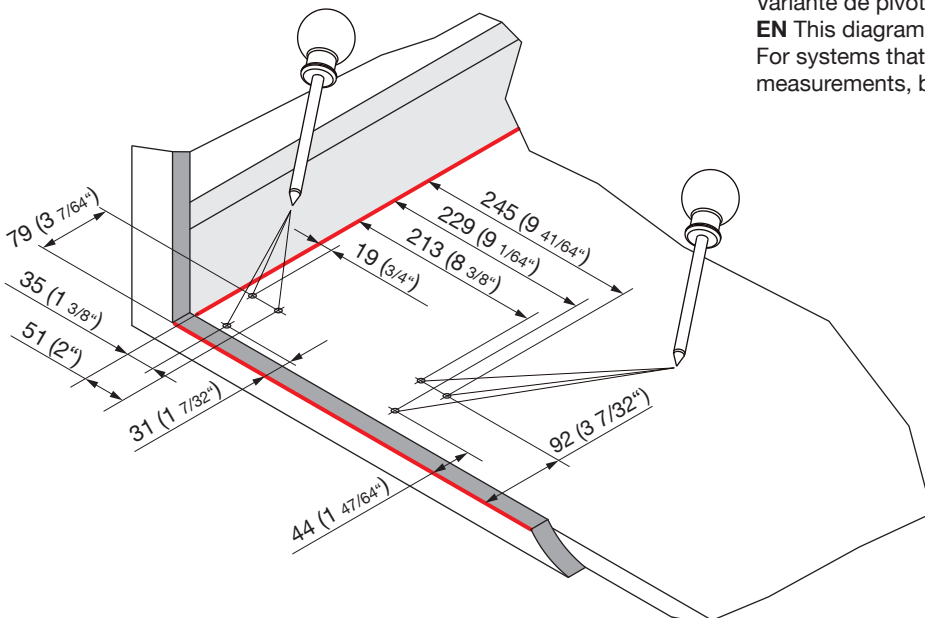
1

DE Front aufschlagend
FR Devant le cadre
EN Frame overlay

DE Masse in mm, Inches sind ungefähre Werte.
FR Les dimensions en mm, en pouces sont des valeurs approximatives.
EN Dimensions are in mm; values in inches are approximate.



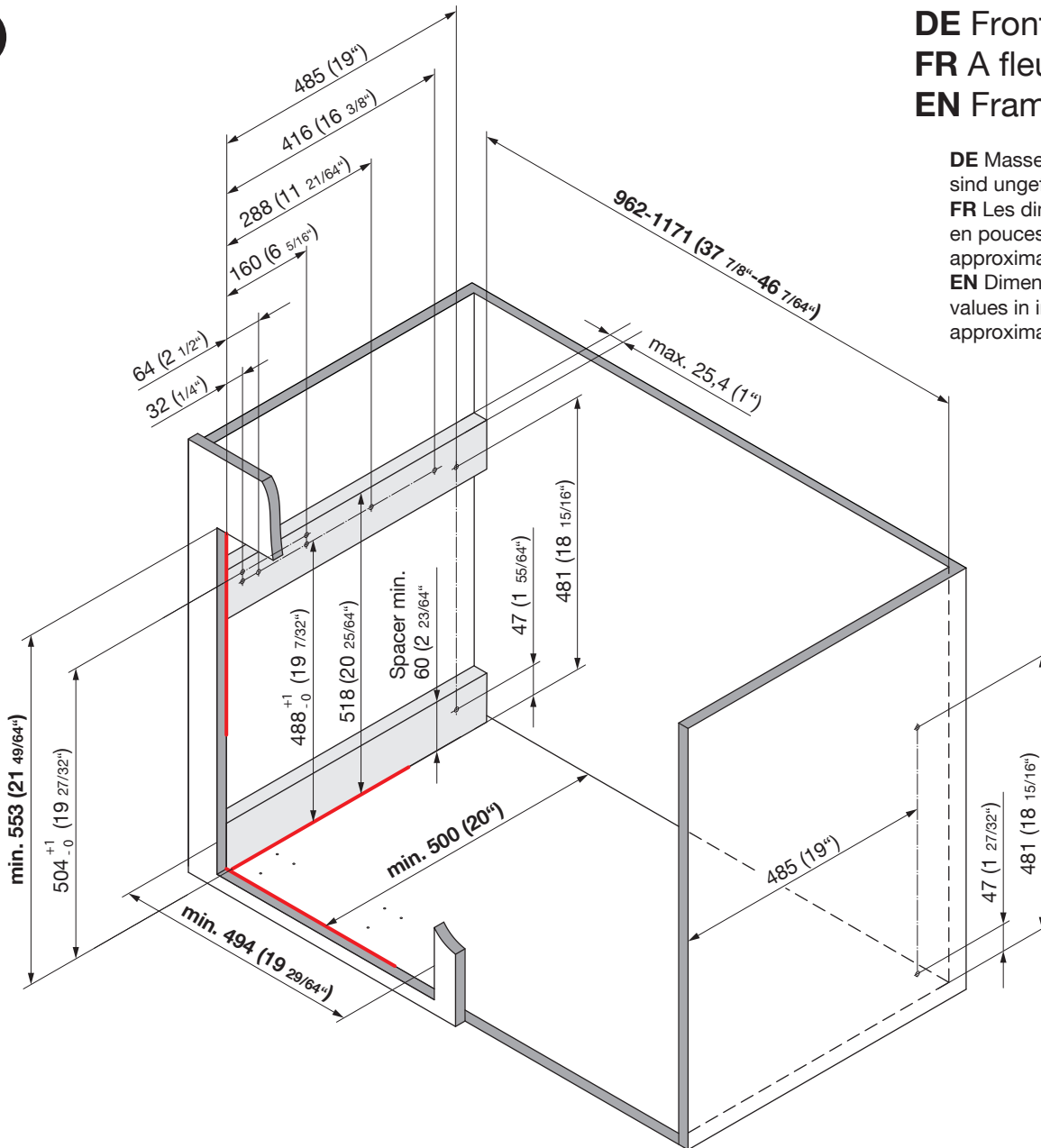
DE Links ausschwenkbar dargestellt. Rechte ausschwenkbare Variante spiegelbildlich anwendbar.
FR Représenté pour un pivotement à gauche. Variante de pivotement à droite, croquis miroir.
EN This diagram is for a system that swings out to the left. For systems that swing out to the right, use the same measurements, but on the other side.



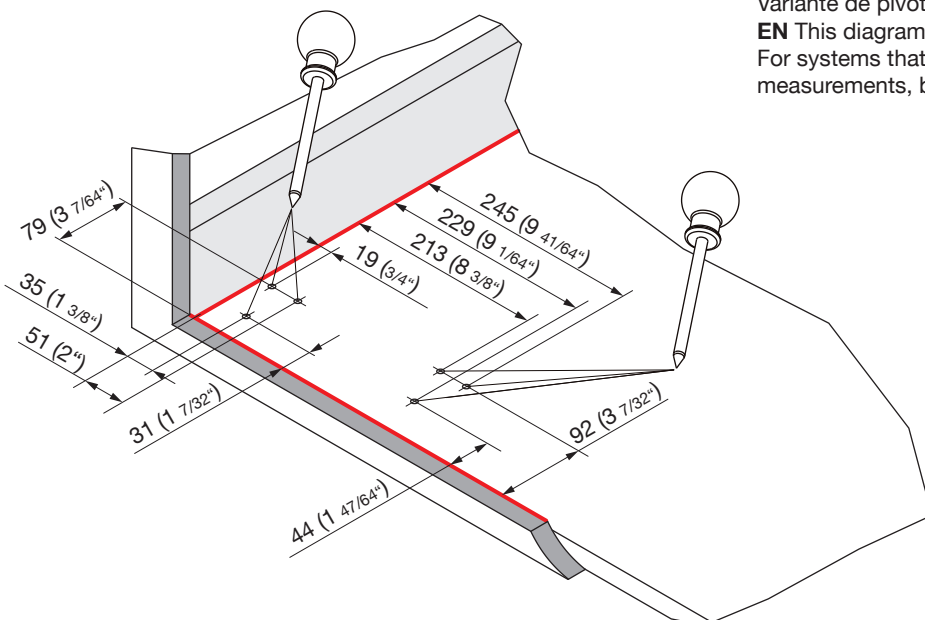
1

DE Front inliegend
FR A fleur de cadre
EN Frame inset

DE Masse in mm, Inches sind ungefähre Werte.
FR Les dimensions en mm, en pouces sont des valeurs approximatives.
EN Dimensions are in mm; values in inches are approximate.



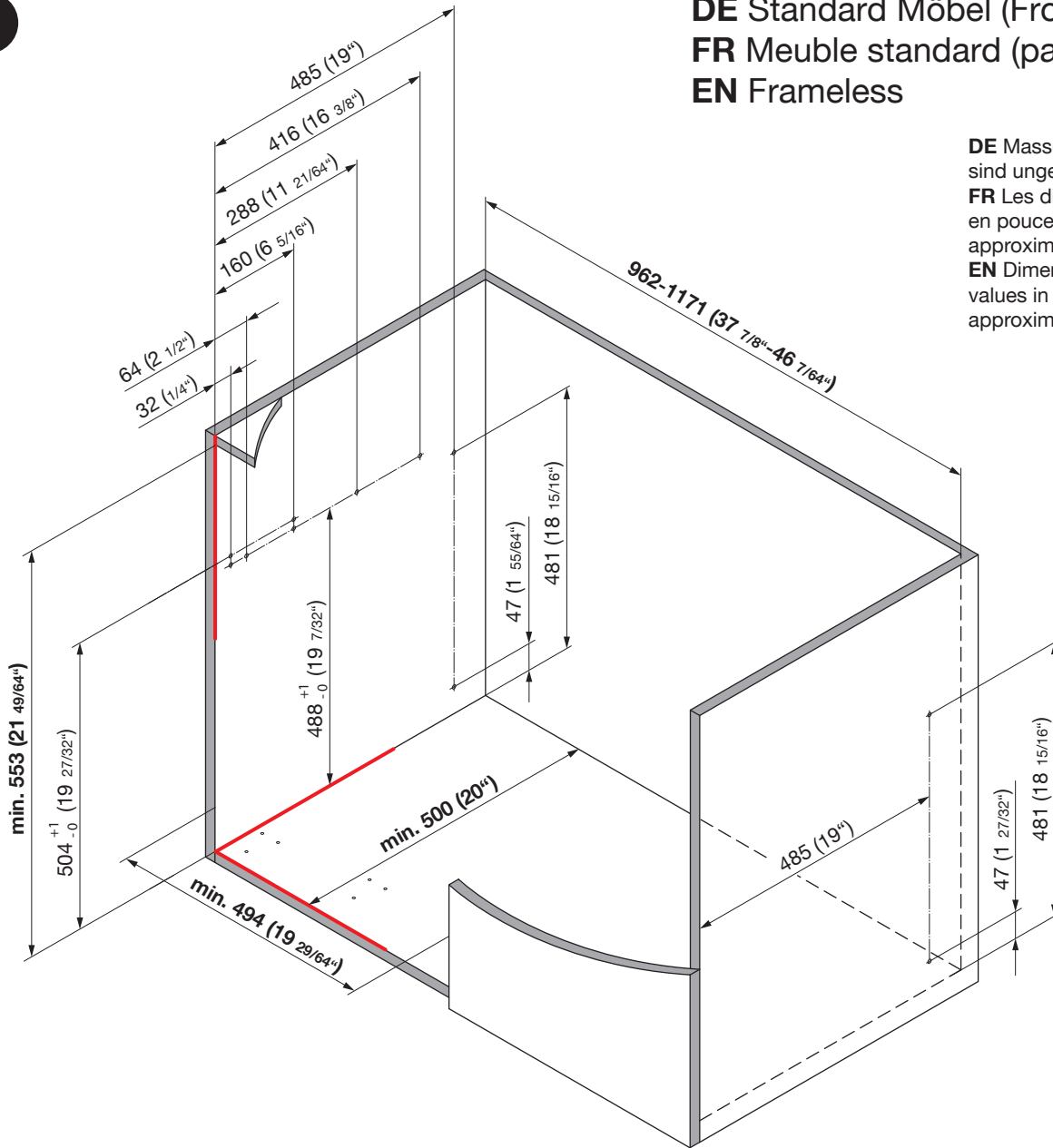
DE Links ausschwenkbar dargestellt. Rechte ausschwenkbare Variante spiegelbildlich anwendbar.
FR Représenté pour un pivotement à gauche. Variante de pivotement à droite, croquis miroir.
EN This diagram is for a system that swings out to the left. For systems that swing out to the right, use the same measurements, but on the other side.



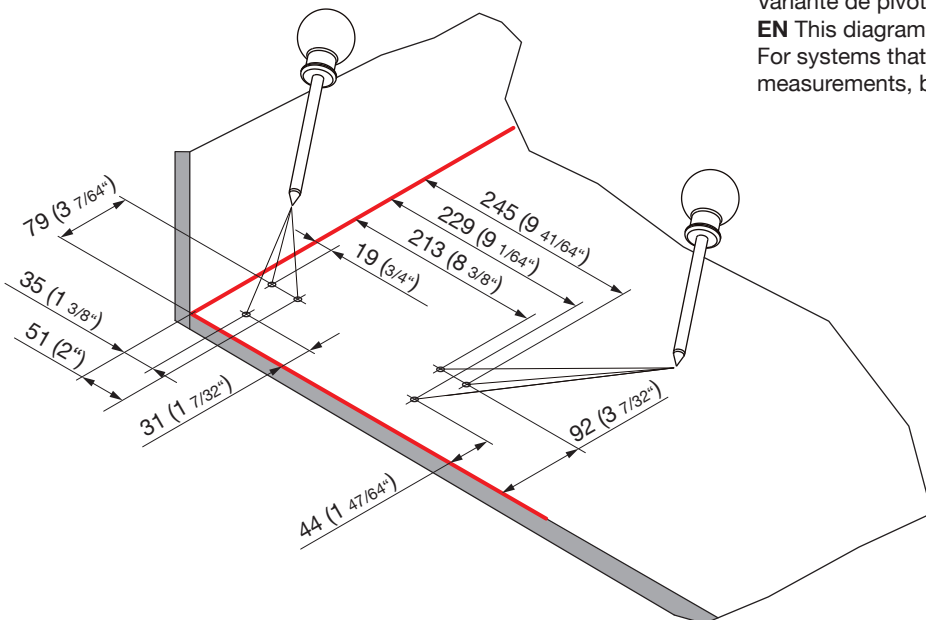
1

DE Standard Möbel (Front)
FR Meuble standard (pas de cadre)
EN Frameless

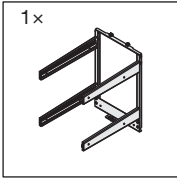
DE Masse in mm, Inches sind ungefähre Werte.
FR Les dimensions en mm, en pouces sont des valeurs approximatives.
EN Dimensions are in mm; values in inches are approximate.



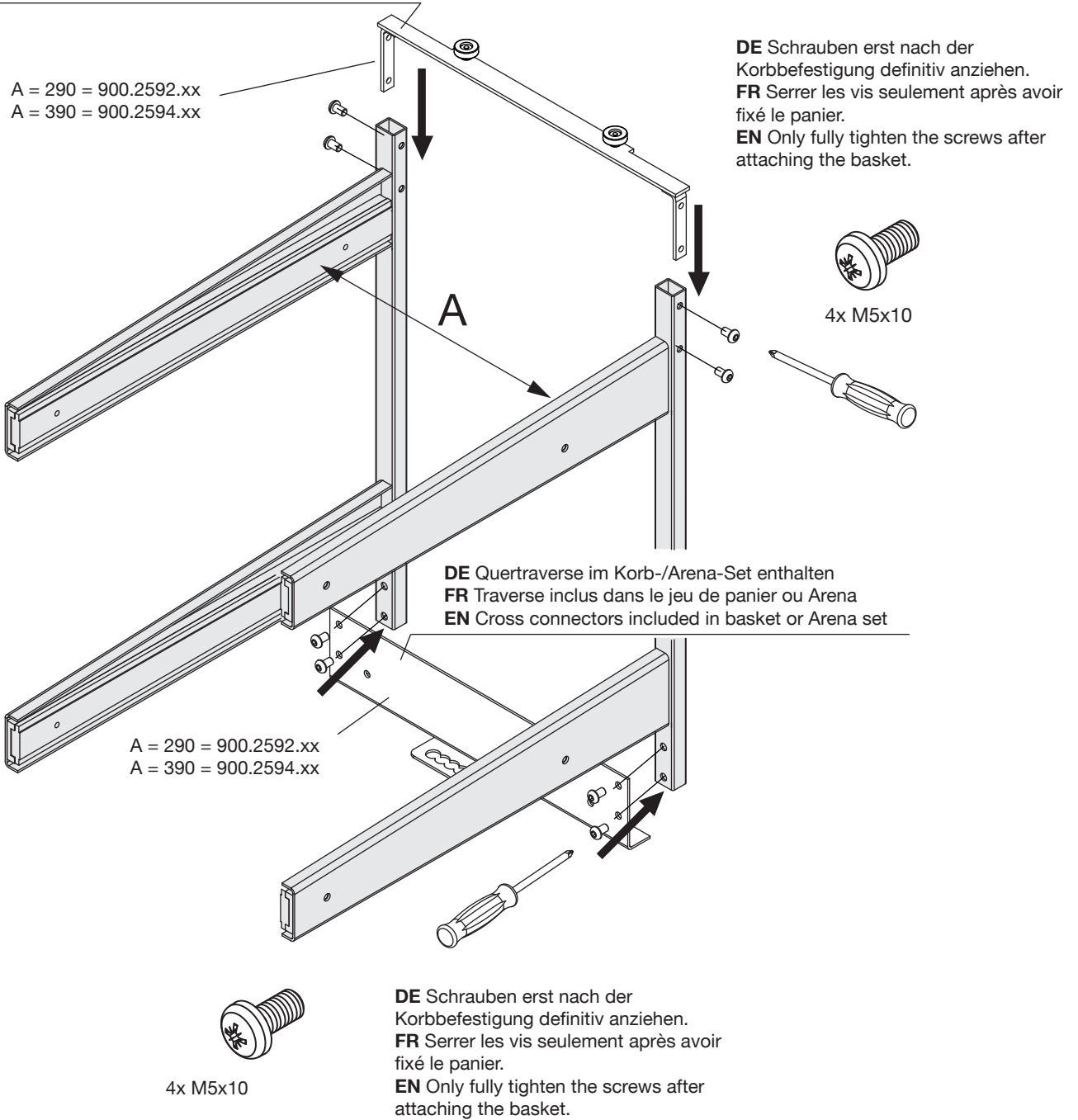
DE Links ausschwenkbar dargestellt. Rechte ausschwenkbare Variante spiegelbildlich anwendbar.
FR Représenté pour un pivotement à gauche. Variante de pivotement à droite, croquis miroir.
EN This diagram is for a system that swings out to the left. For systems that swing out to the right, use the same measurements, but on the other side.



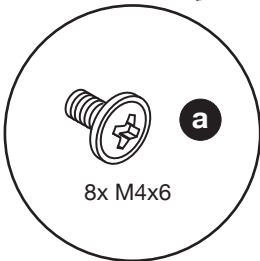
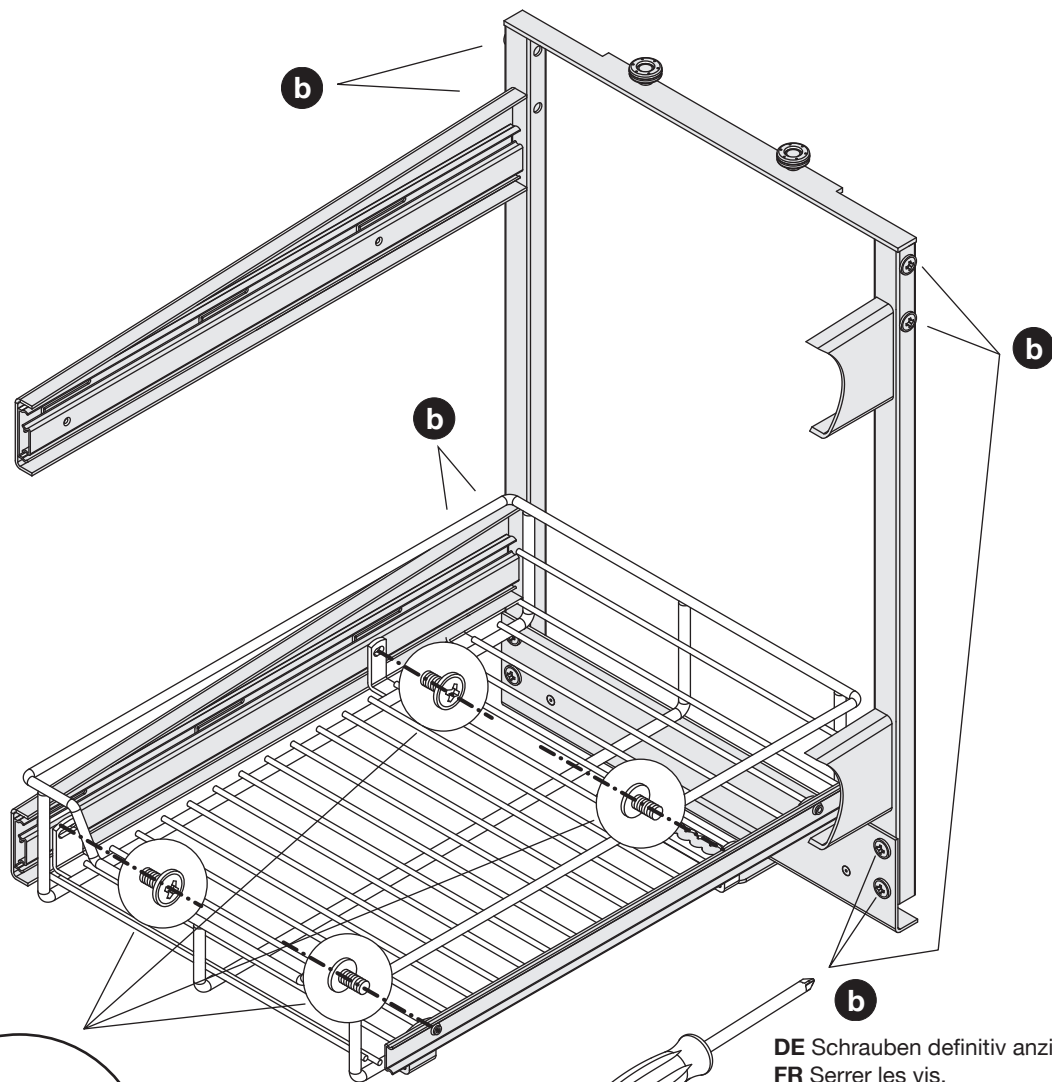
2



DE Quertraverse im Korb-/Arena-Set enthalten
FR Traverse inclus dans le jeu de panier ou Arena
EN Cross connectors included in basket or Arena set



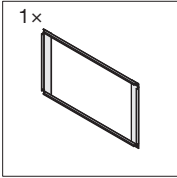
3



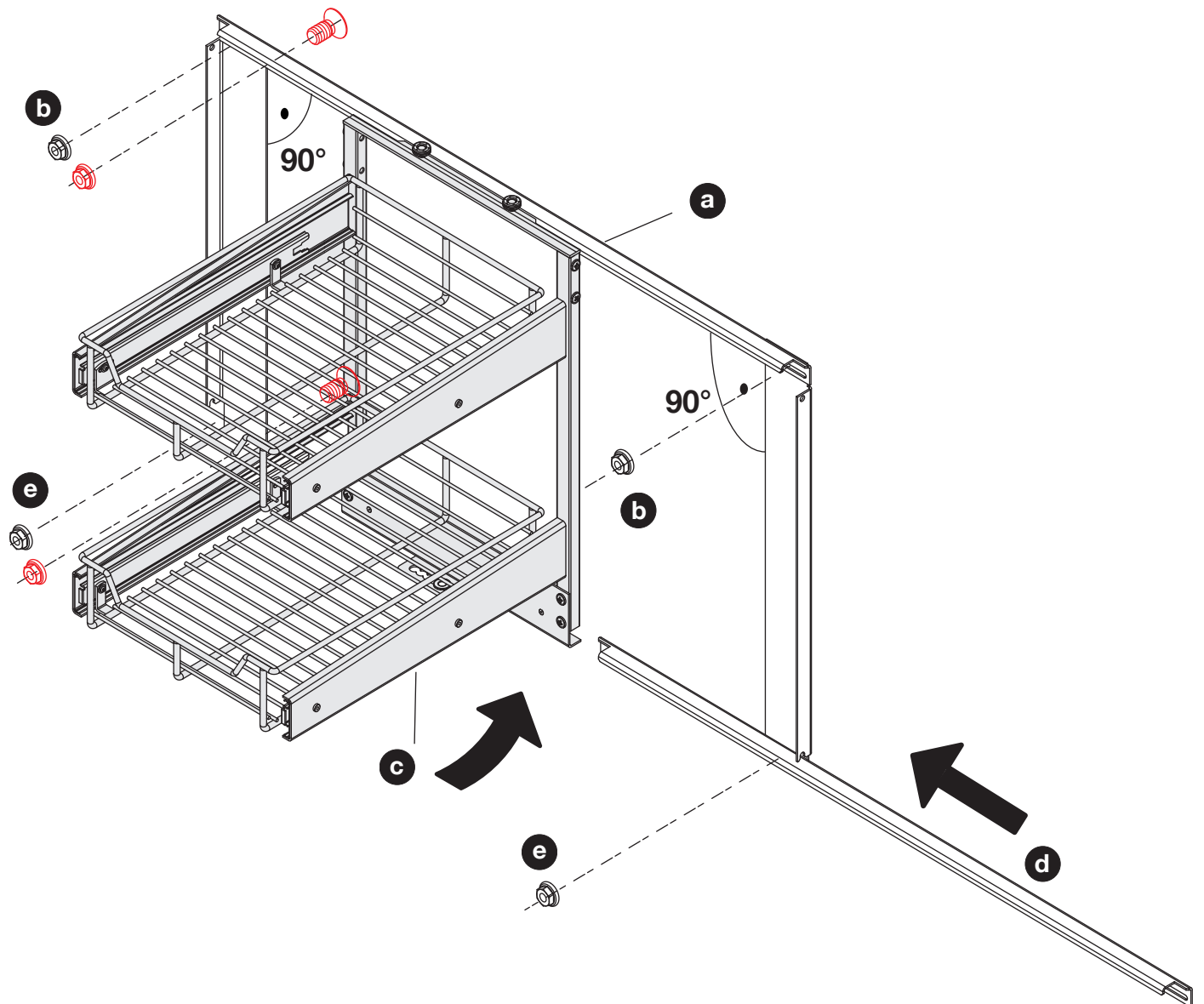
8x M4x6

DE Schrauben definitiv anziehen.
FR Serrer les vis.
EN Fully tighten the screws.

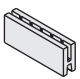



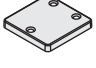
4

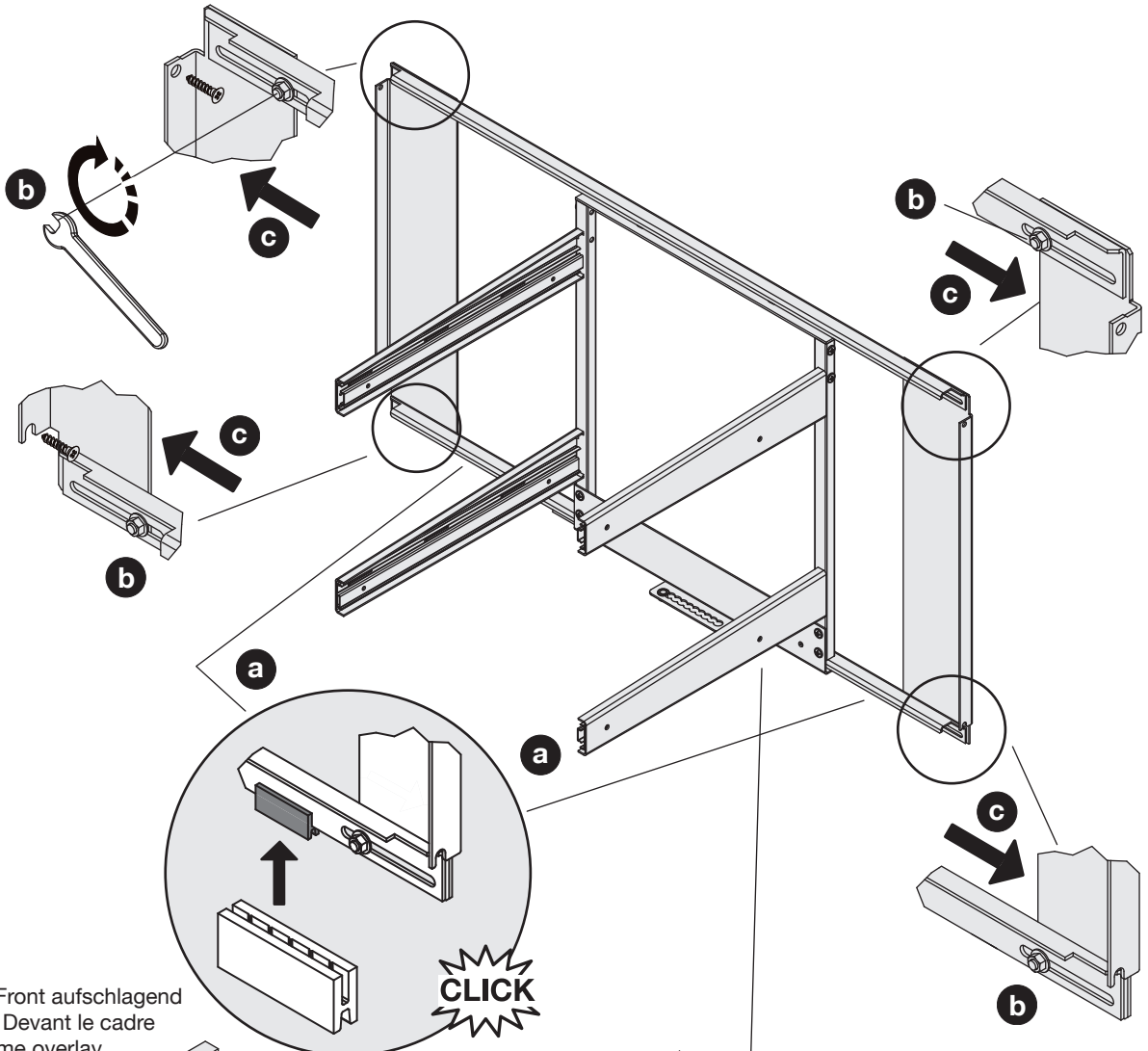


DE Links ausschwenkbar dargestellt. Rechte ausschwenkbare Variante spiegelbildlich anwendbar.
FR Représenté pour un pivotement à gauche. Variante de pivotement à droite, croquis miroir.
EN This diagram is for a system that swings out to the left. For systems that swing out to the right, use the same measurements, but on the other side.

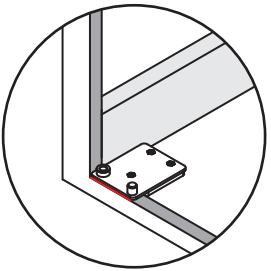
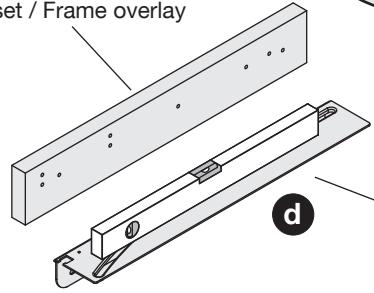


5

- 2x 
- 1x 
- 1x 
- 1x 
- 2x 



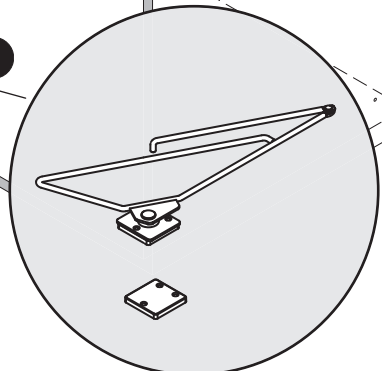
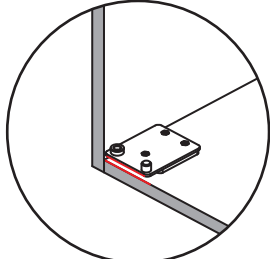
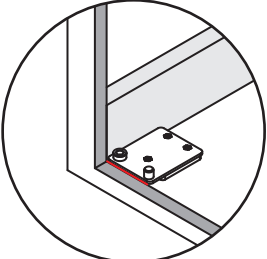
DE Front inlegend / Front aufschlagend
FR A fleur de cadre / Devant le cadre
EN Frame inset / Frame overlay



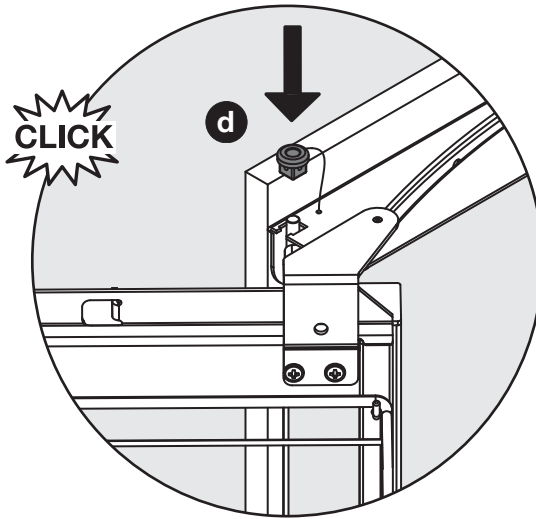
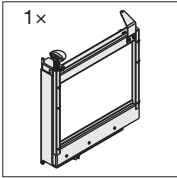
DE Front aufschlagend
FR Devant le cadre
EN Frame overlay

DE Front inlegend
FR A fleur de cadre
EN Frame inset

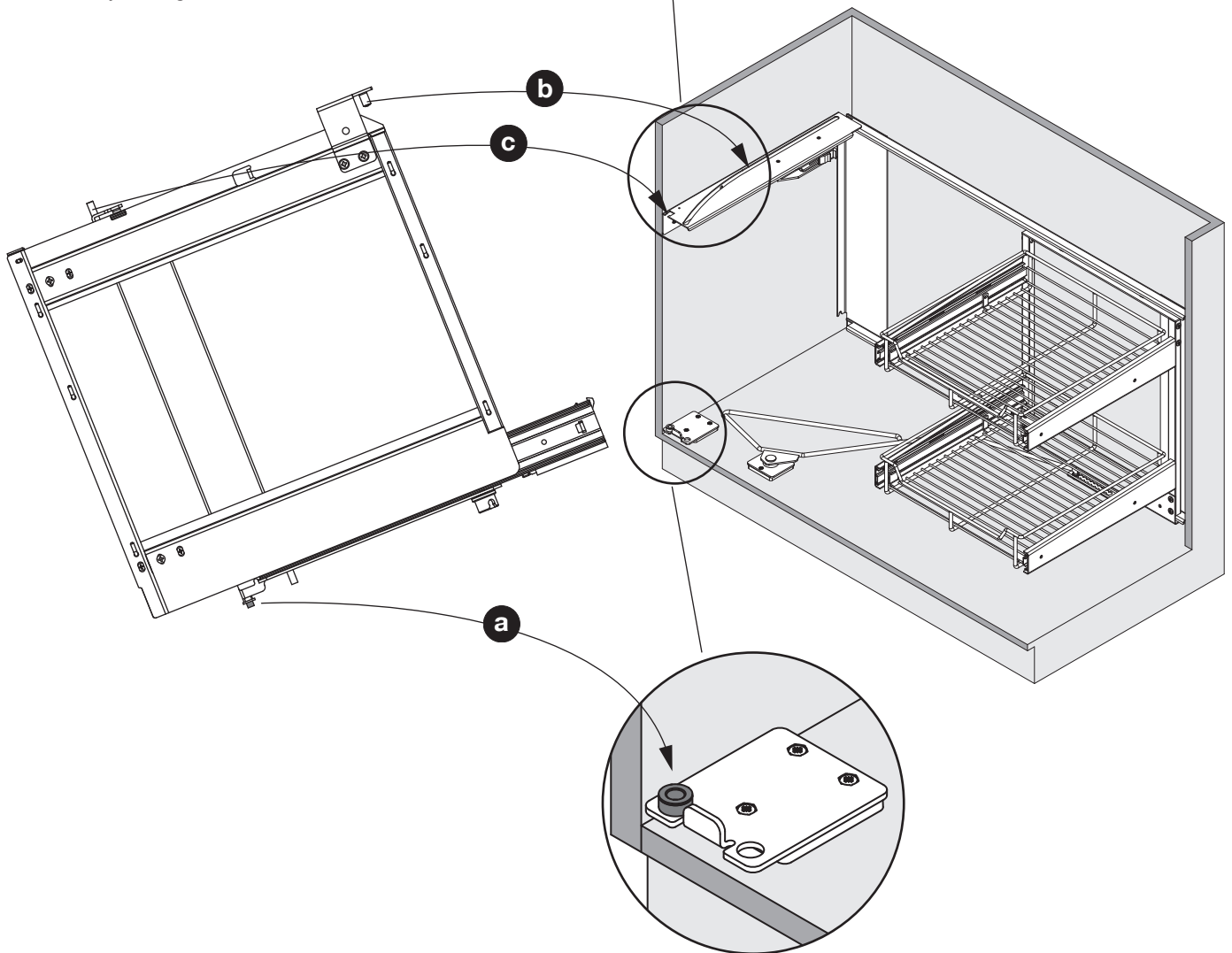
DE Standard Möbel (Front)
FR Meuble standard (pas de cadre)
EN Frameless

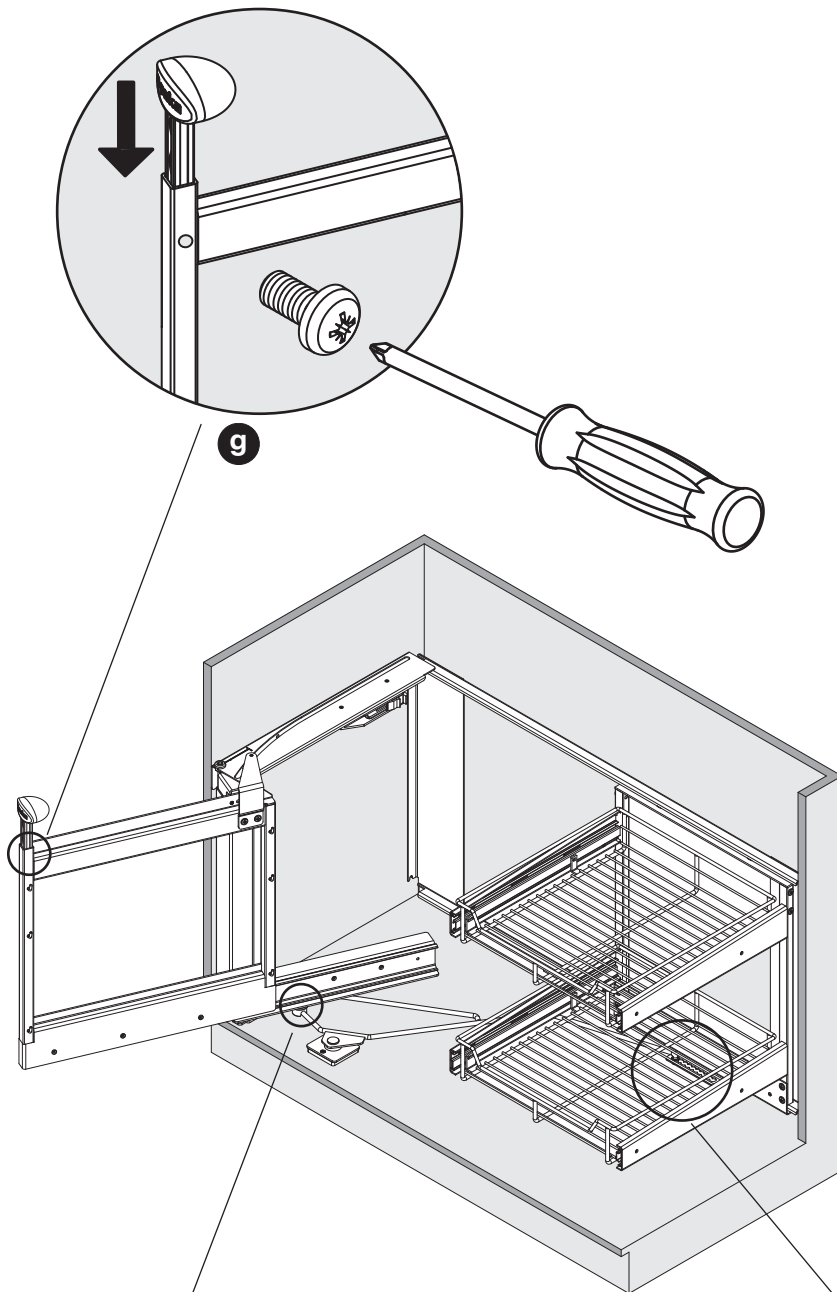


6



DE Finger nicht einklemmen
FR Ne pas se coincer les doigts
EN Mind your fingers





g

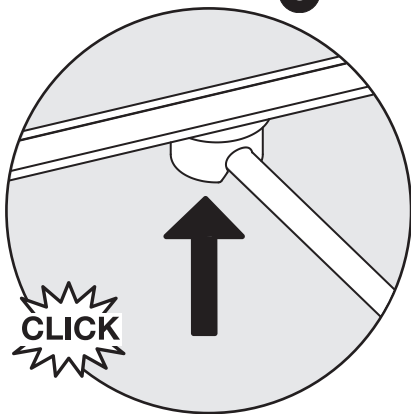
e

f

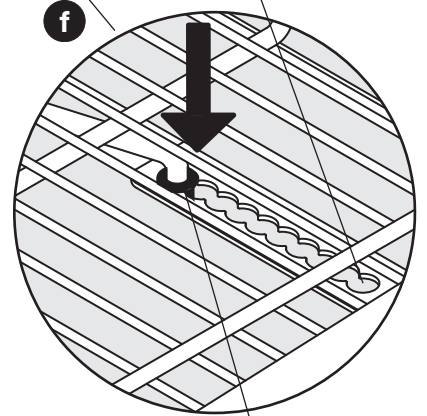
DE Für die rechte Version Position des Gummielements wechseln.
FR Pour la version droite, changer la position de l'élément caoutchouc.
EN For the version that swings out to the right, change the position of the rubber stopper.



DE Finger nicht einklemmen
FR Ne pas se coincer les doigts
EN Mind your fingers



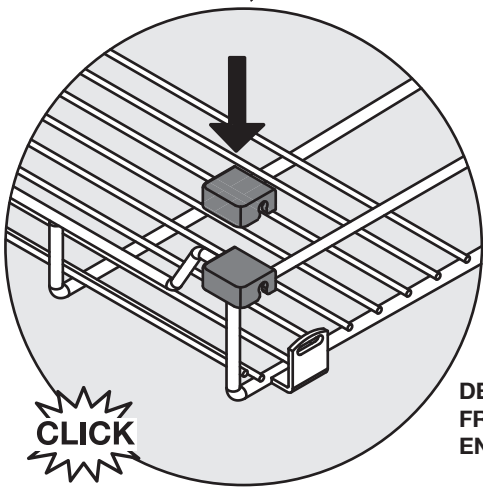
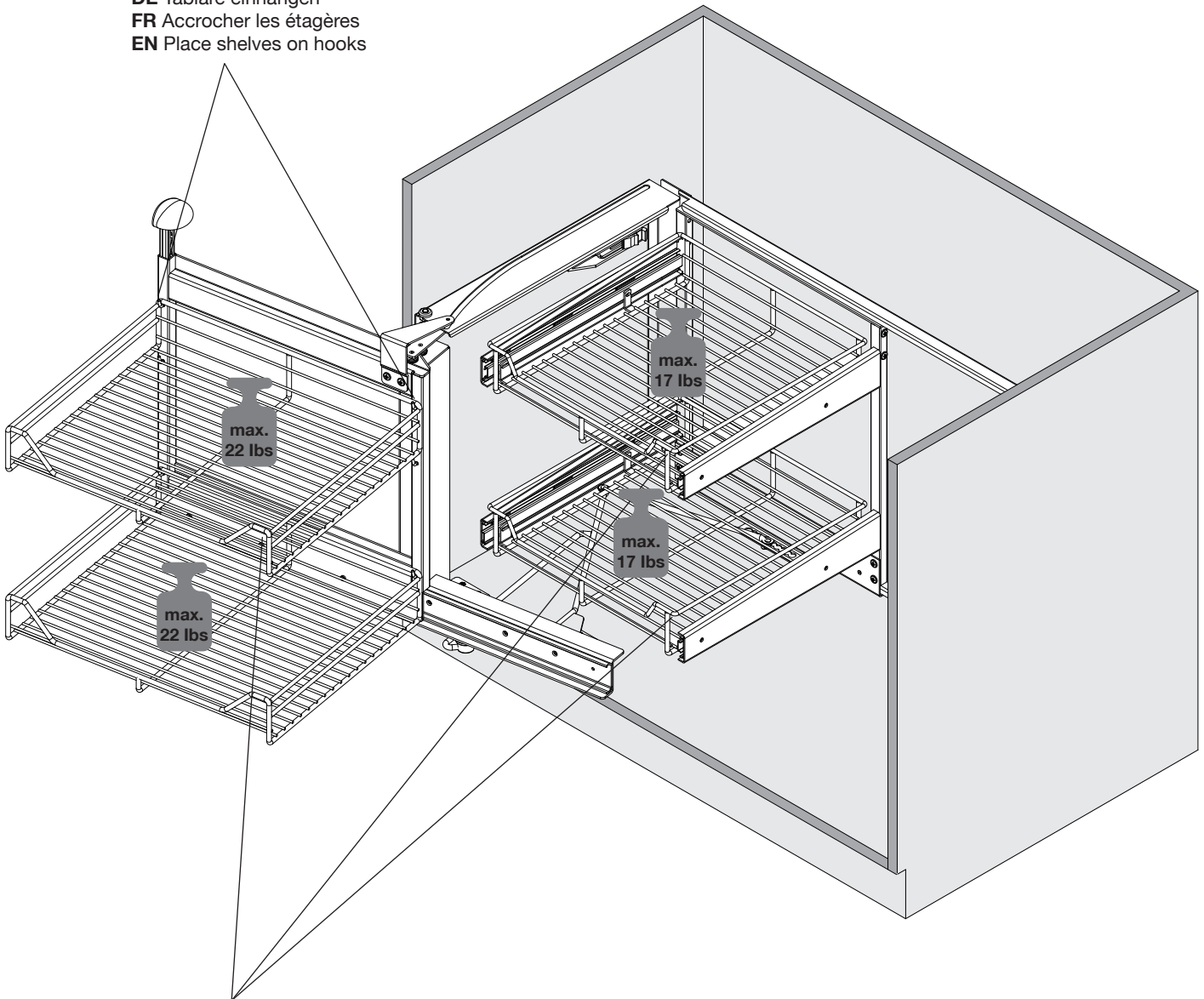
CLICK



DE Linke Version
FR Version pivotante gauche
EN Left-swivelling version

7

DE Tablare einhängen
FR Accrocher les étagères
EN Place shelves on hooks



DE Links ausschwenkbar dargestellt. Rechte ausschwenkbare Variante spiegelbildlich anwendbar.
FR Représenté pour un pivotement à gauche. Variante de pivotement à droite, croquis miroir.
EN This diagram is for a system that swings out to the left. For systems that swing out to the right, use the same measurements, but on the other side.

DE Türabweiser am Korb montieren
FR Fixer le système de repoussement de porte sur le panier
EN Fit the plastic door deflector clips to the basket

DE Türabweiser im Korb-/Arena-Set enthalten.
FR Système de repoussement des portes inclus dans le jeu de panier ou Arena.
EN Door deflector clip included in basket or Arena set.

