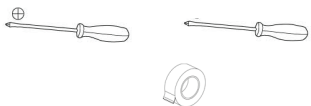
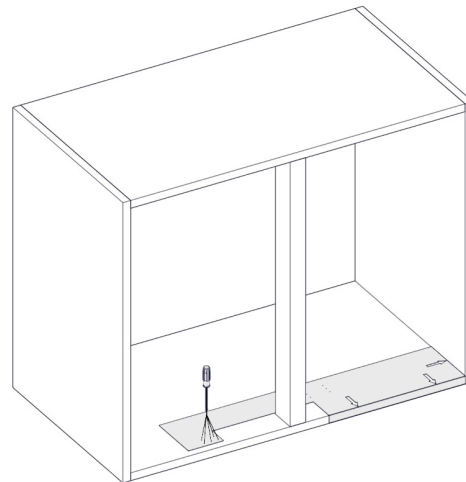
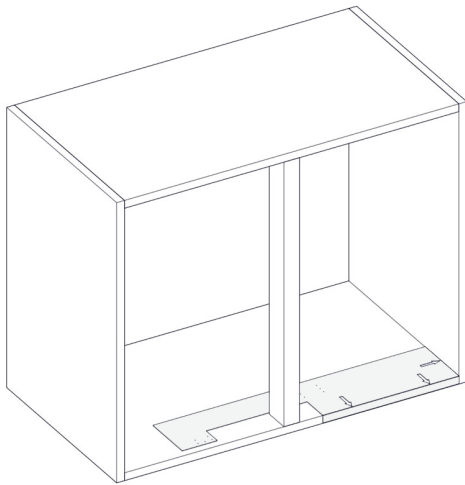
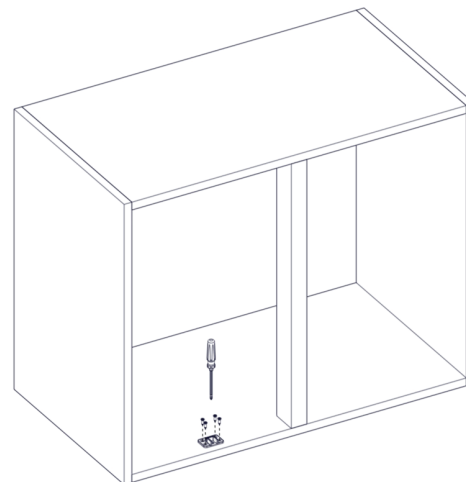
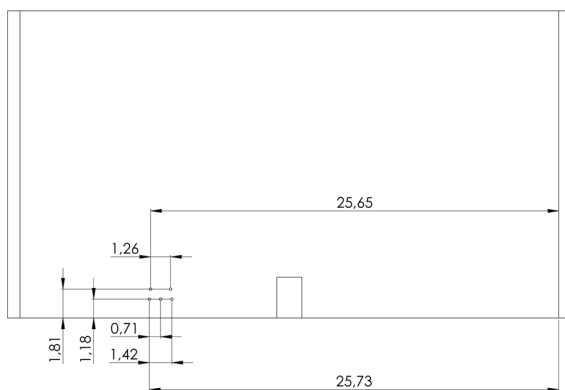


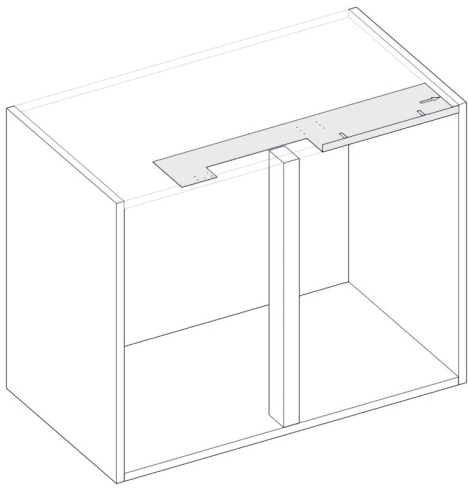
<p>TOOLS REQUIRED:</p> 	<p>ESTIMATED ASSEMBLY TIME:</p> <p>30 MIN</p>	<p>CARE AND MAINTENANCE:</p> <p>CLEAN WITH A DAMP CLOTH AND WIPE PARTS DRY</p>	<p>PARTS LIST:</p> <p>POST, METAL SUPPORT DRILLING TEMPLATE TOP HOLDER, BOTTOM HOLDER GRIP SCREW, SIDE CLIP 4X16 SCREWS, M6X5 SCREW 4X19 SCREWS</p>
-----------------------------------------------------------------------------------------------------------------	-------------------------------------------------------------	----------------------------------------------------------------------------------------------	--------------------------------------------------------------------------------------------------------------------------------------------------------------------------------



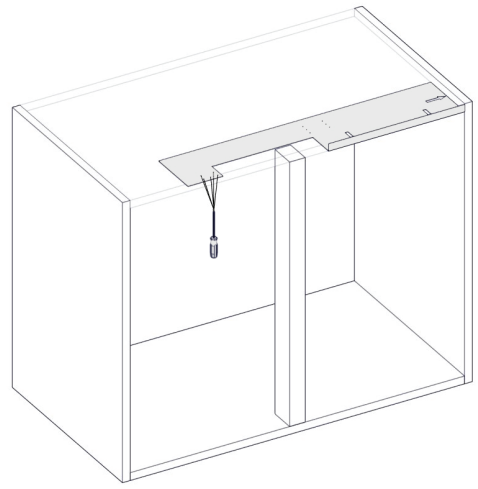
- 1 Position the drilling template on the bottom of cabinet as shown above.
- 2 Using a bradawl mark the position of the fixing holes.



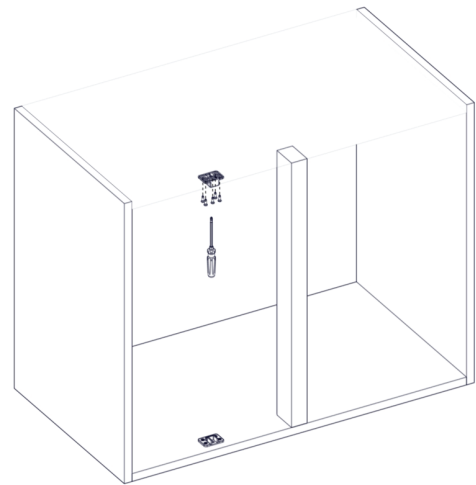
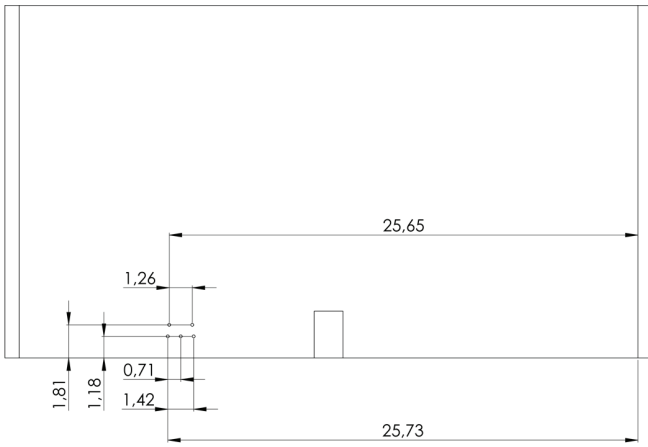
- 3 Fix the bottom holder on the bottom cabinet using #4 4x16 screws provided



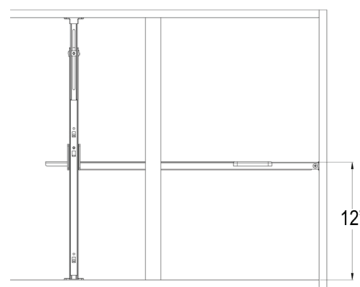
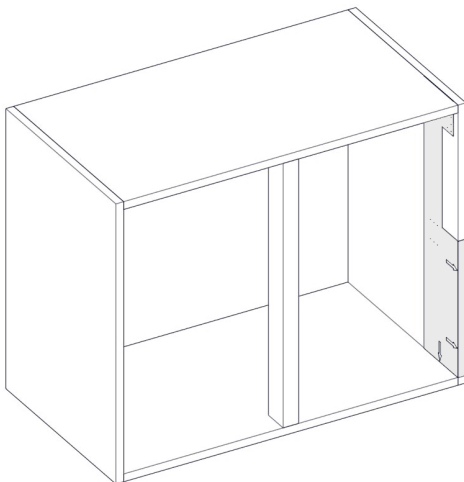
4 Position the drilling template on the top of cabinet as shown above



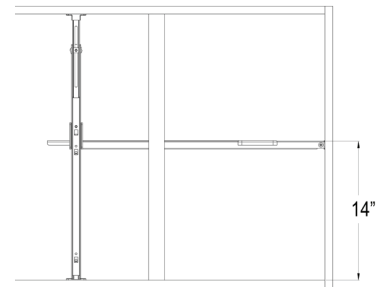
5 Using a bradawl mark the position of the fixing holes



6 Fix the top holder on the top of cabinet using #5 4x16 screw provided

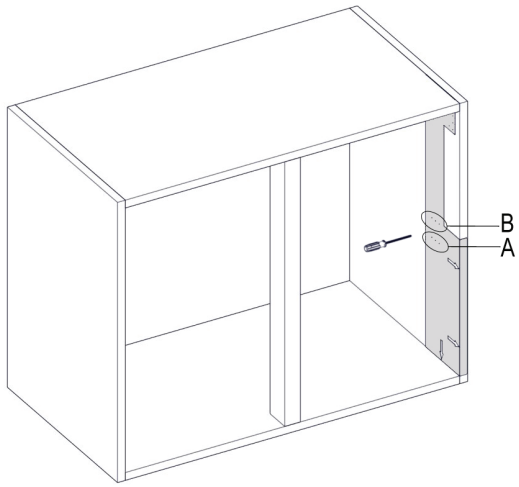


(A)

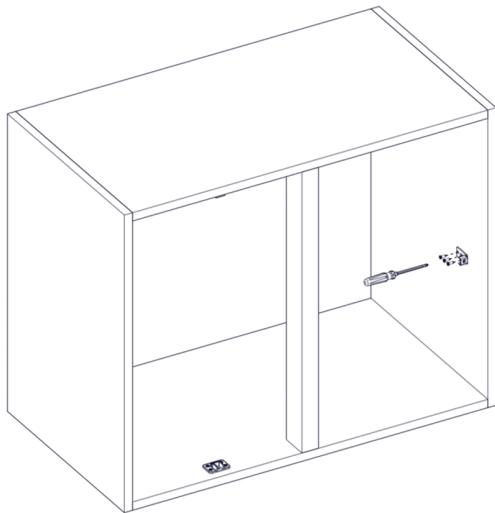
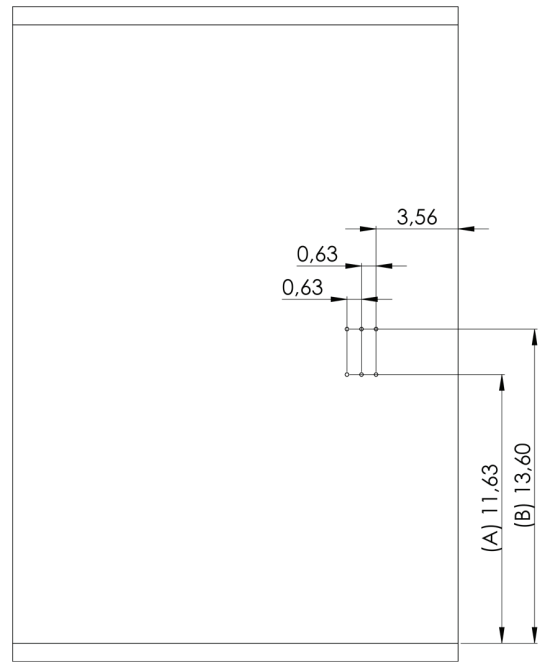


(B)

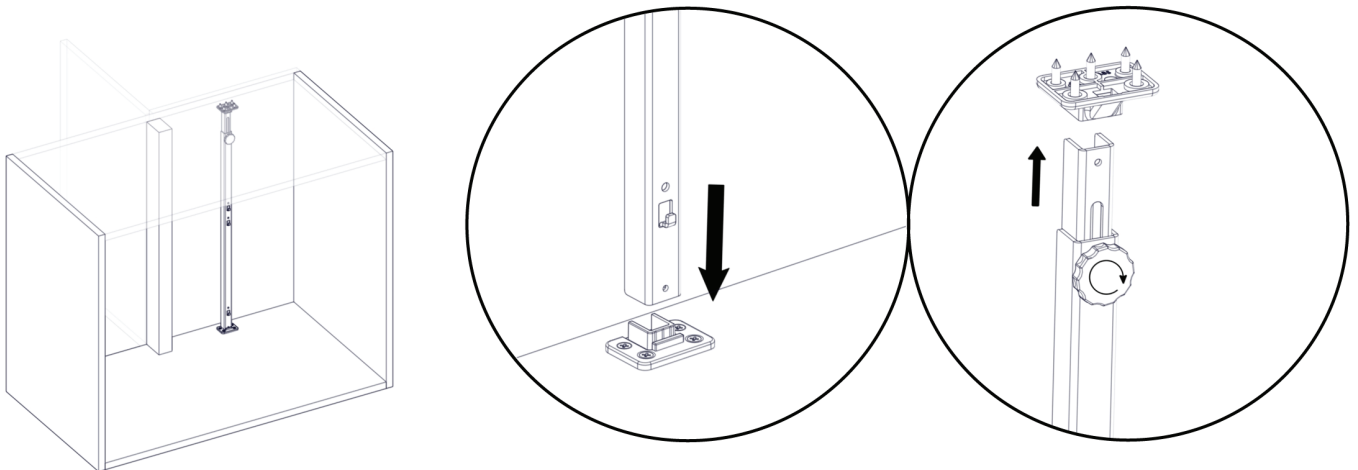
7 Position the drilling template on the side of cabinet as shown above and choose the right position (A) or (B) to install the metal support as shown above



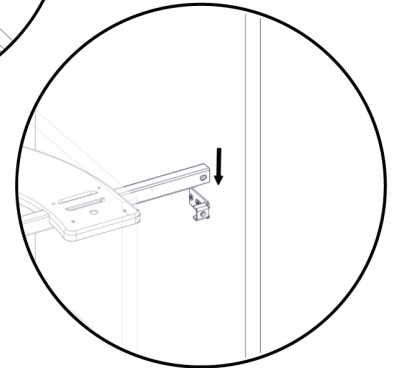
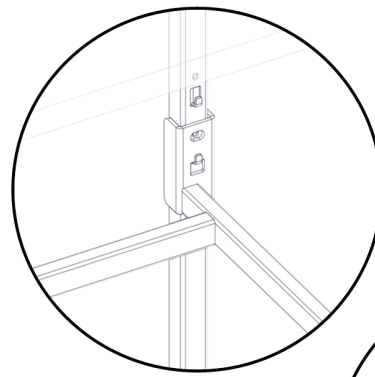
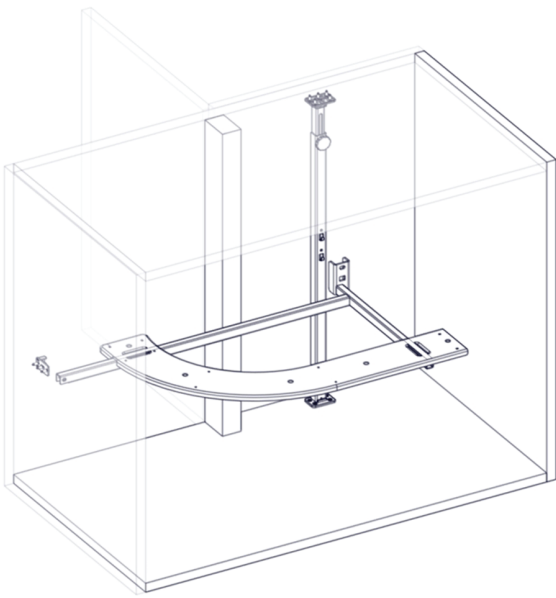
- 9 Using a bradawl mark the position of the fixing holes, according to the choice made previously.



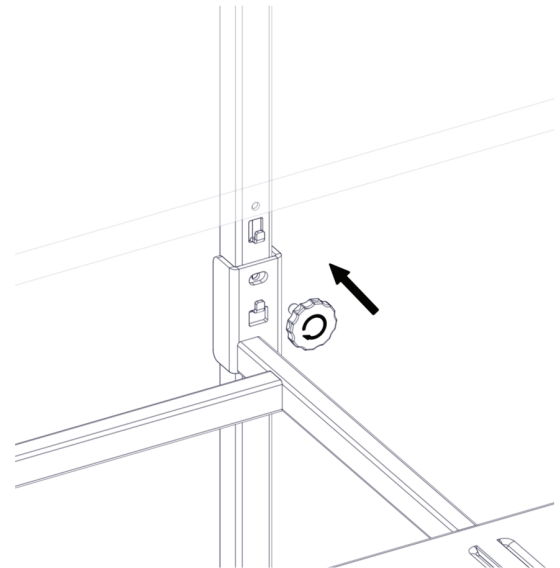
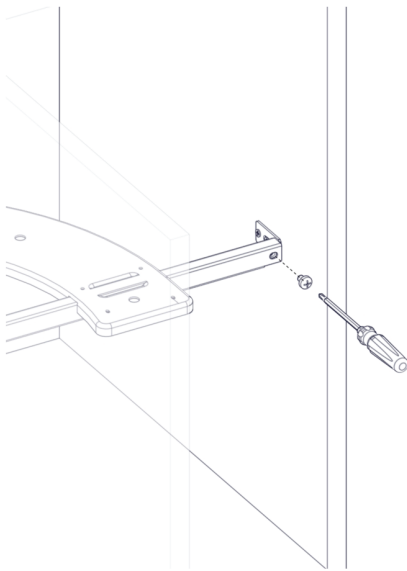
- 10 Fix the side clip on the side cabinet using #3 4x16 screw provided.



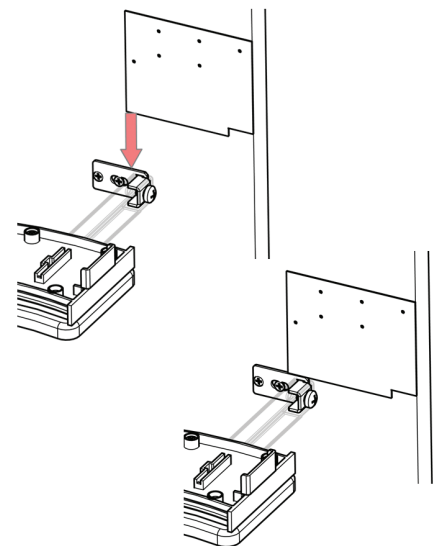
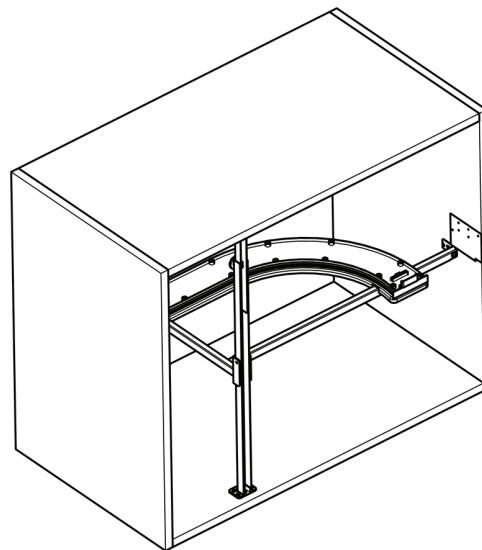
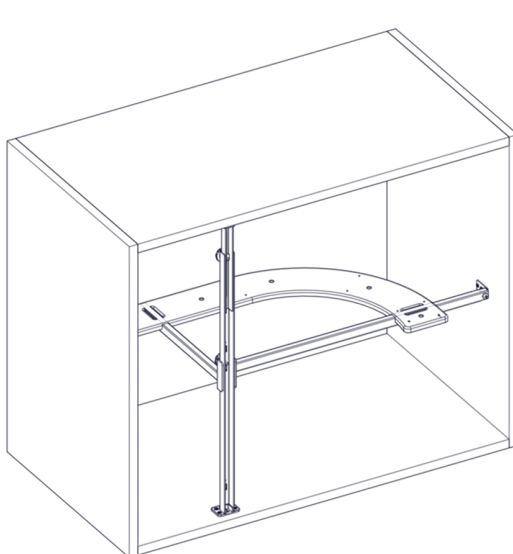
- 11 Fix the post as shown above and tighten the telescopic with grip screw



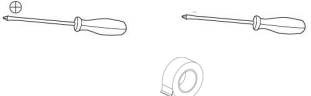
12 Fix the metal support with post and with side clip as shown above.

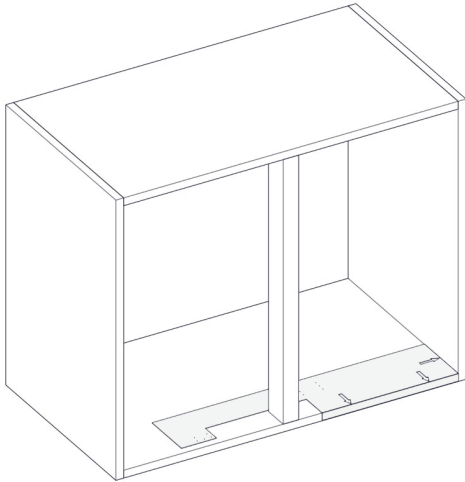


13 Fix the metal support with side clip using M6x10 screws provided. 14 Fix the metal support with post using the grip screw provided.

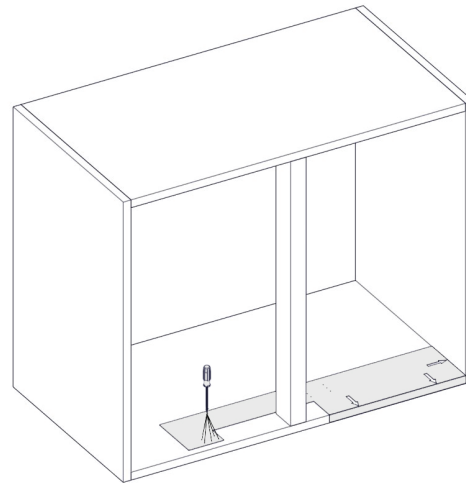


15 Once the mechanism is correctly assembled is possible to proceed with the installation of Single Tier Cloud using for the bottom track the #14 4x19 screws provided and using the paper template as shown.

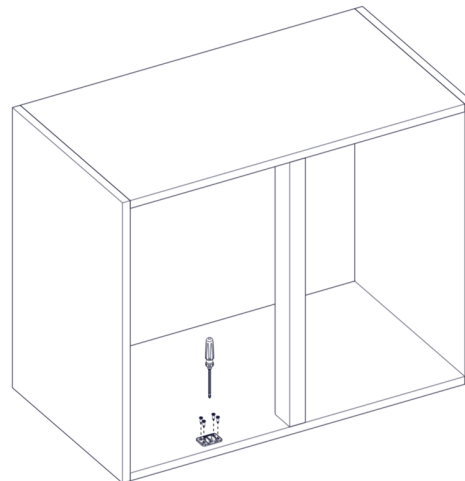
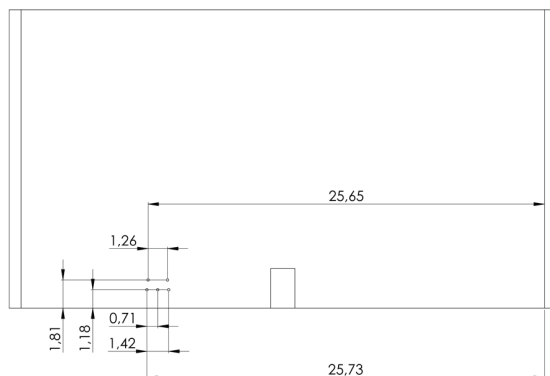
<p>Herramientas requeridas: Outils requis:</p> 	<p>Tiempo estimado de montaje: Durée estimée de montage:</p> <p style="text-align: center;">30 MIN</p>	<p>Cuidado y mantenimiento: Entretien et maintenance:</p> <p style="text-align: center;">Limpiar con un paño húmedo y seque las partes. Nettoyez avec un linge humide et essuyez les pièces pour les sécher complètement.</p>	<p>PARTS LIST:</p> <p>Palo - Tube Soporte metálico - Support en métal Plantilla de perforación - Gabarit de perçage Soporte superior - Support supérieur Soporte inferior - Support inférieur Tornillo con manopola - Vis de serrage Gancho lateral - Clip latéral Tornillos 4x16 - Tornillo M6X10 - Tornillos 4x19 Vis 4x16 - Vis M6x10 - Vis 4x19</p>
----------------------------------------------------------------------------------------------------------------------------------------------------	---------------------------------------------------------------------------------------------------------------------------------	-------------------------------------------------------------------------------------------------------------------------------------------------------------------------------------------------------------------------------------------------------------	------------------------------------------------------------------------------------------------------------------------------------------------------------------------------------------------------------------------------------------------------------------------------------------------------------------------------------------------------------------------------------------------



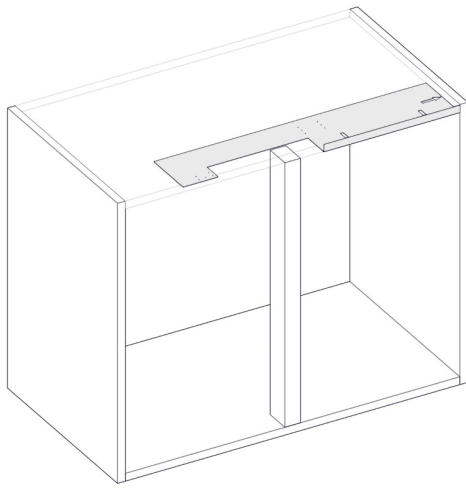
- ① Posicione la plantilla de perforación en el fondo del mueble como en la imagen.
Placez le gabarit de perçage sur le fond du meuble comme indiqué sur la figure.



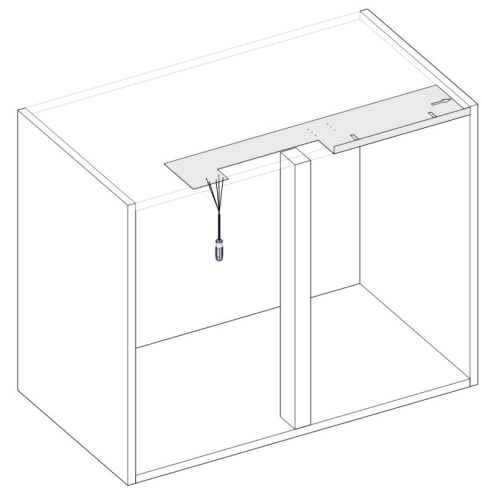
- ② Utilizando el punzón marque la posición de los orificios de fijación.
Utilisez le poinçon pour marquer la position des trous de fixation.



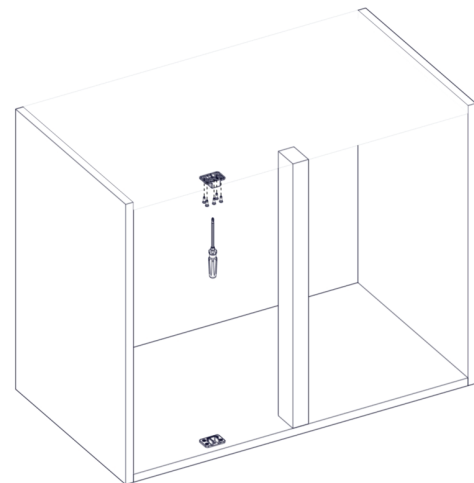
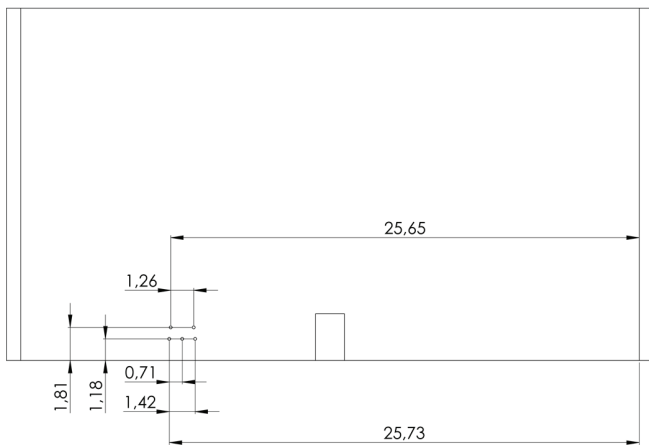
- ③ Fijar el soporte inferior en el fondo del mueble con los 4 tornillos 4x16 previstos.
Fixer le support inférieur sur le fond du meuble avec #4 vis 4x16 fournies.



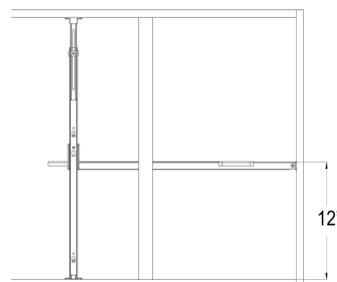
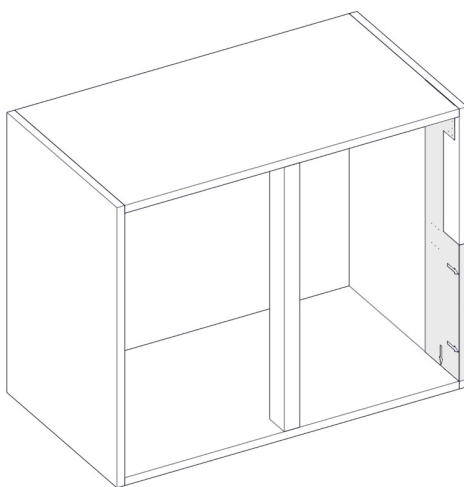
- 4** Posicione la plantilla de perforación en el techo del mueble como se ve en la imagen.
Placez le gabarit de perçage sur la tête du meuble comme illustré dans la figure.



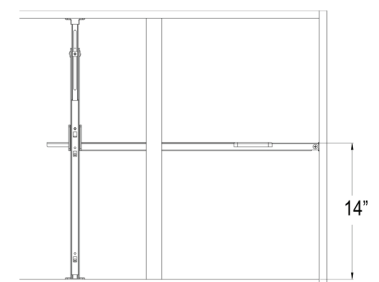
- 5** Utilizando el punzón marque la posición de los orificios de fijación.
Utilisez le poinçon pour marquer la position des trous de fixation.



- 6** Fijar el soporte superior en el techo del mueble con los 5 tornillos 4x16 previstos.
Fixez le support supérieur sur la tête du meuble avec #5 4x16 vis (H) fournies.

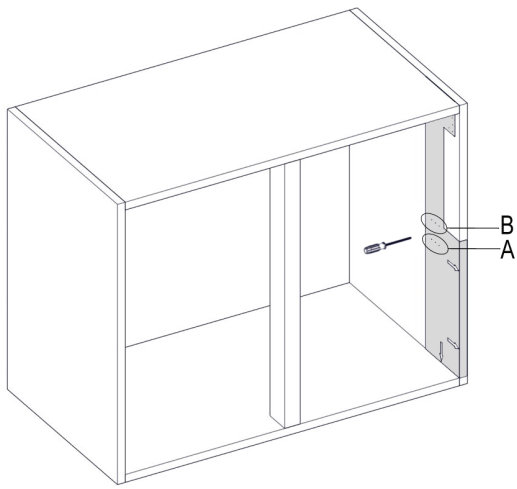


(A)

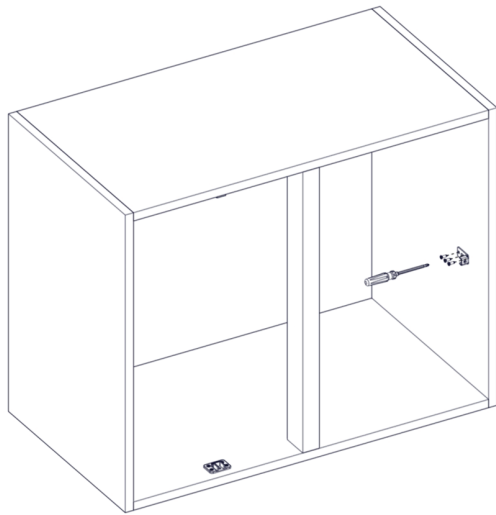
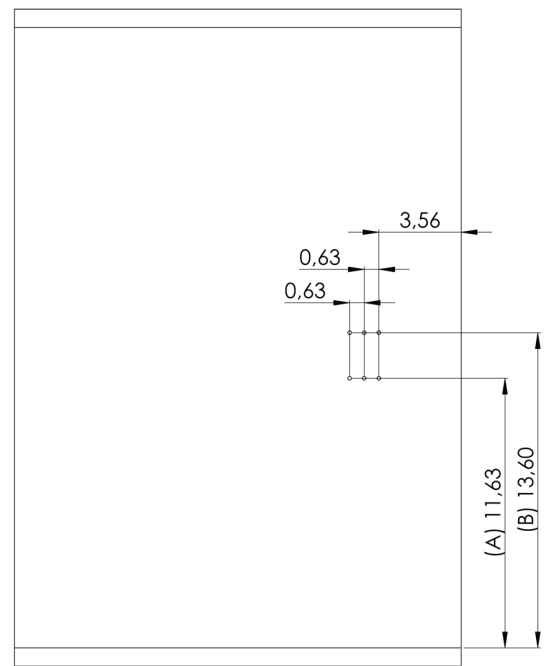


(B)

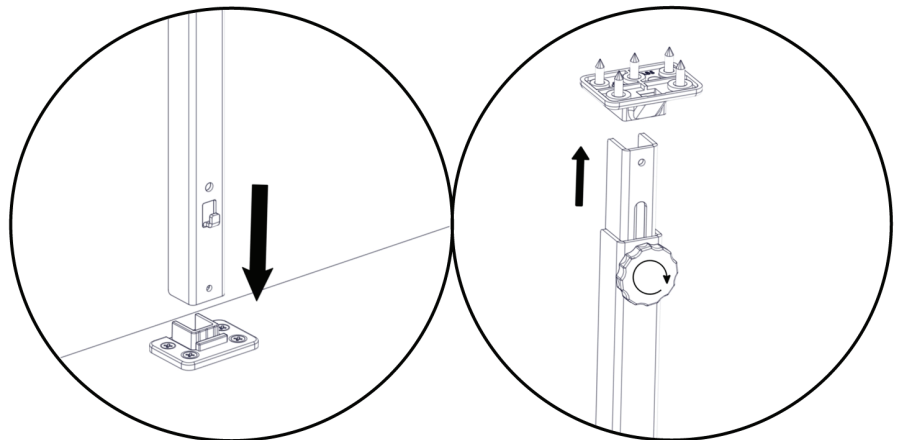
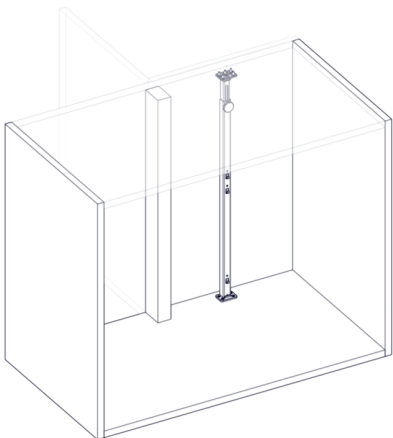
- 7** Posicione la plantilla de perforación en el costado del mueble como se ve en la imagen y escoja la posición (A) o (B), como se ve en la imagen, para instalar el soporte.
Placez le gabarit de perçage sur le côté du meuble comme indiqué sur la figure et choisissez la position (A) ou (B) comme indiqué pour installer le support.



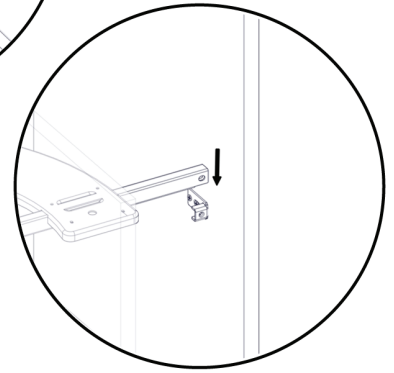
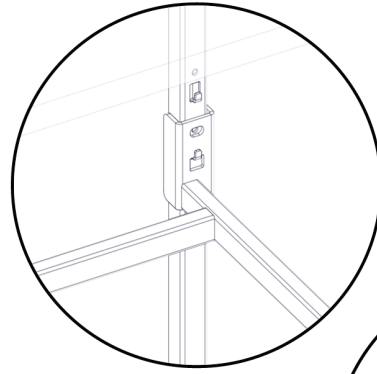
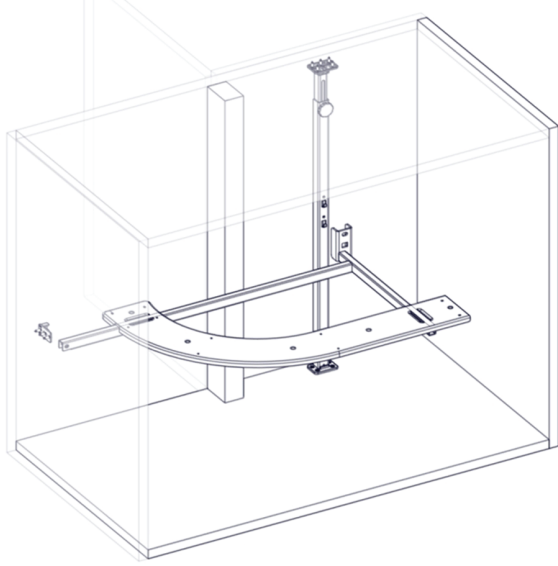
- 9 Utilizando el punzón marque la posición de los orificios de fijación, según lo que haya escogido anteriormente.
En utilisant le poinçon marquez la position des trous de fixation, en fonction du choix fait auparavant.



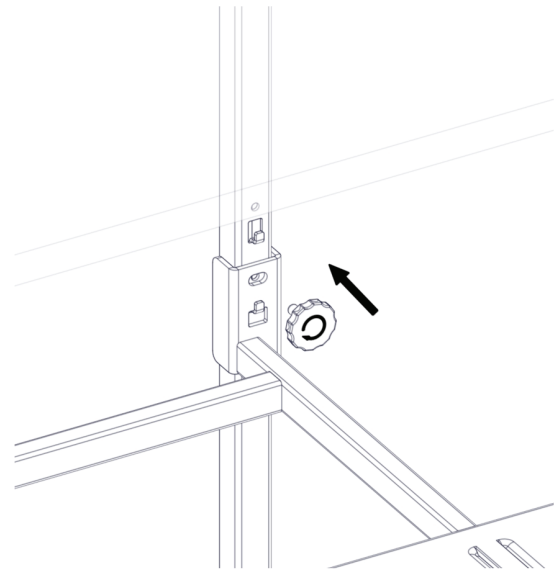
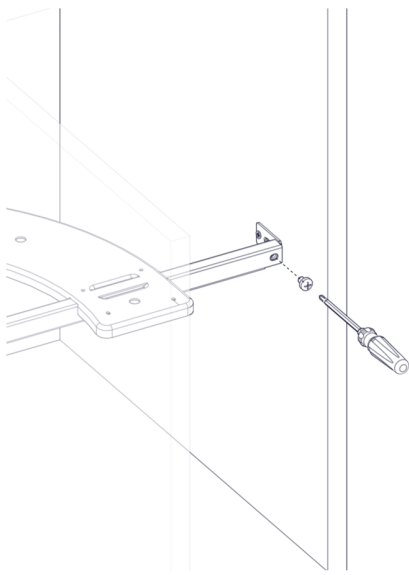
- 10 Fijar el gancho lateral en el costado del mueble con los 3 tornillos 4x16 previstos.
Fixer l'attache latérale sur le côté du meuble avec #3 4x16 vis fournies.



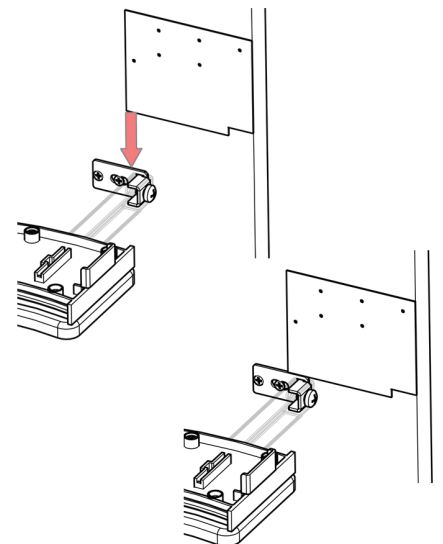
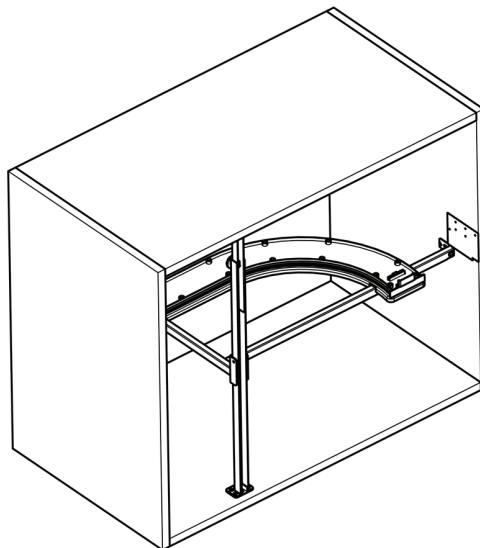
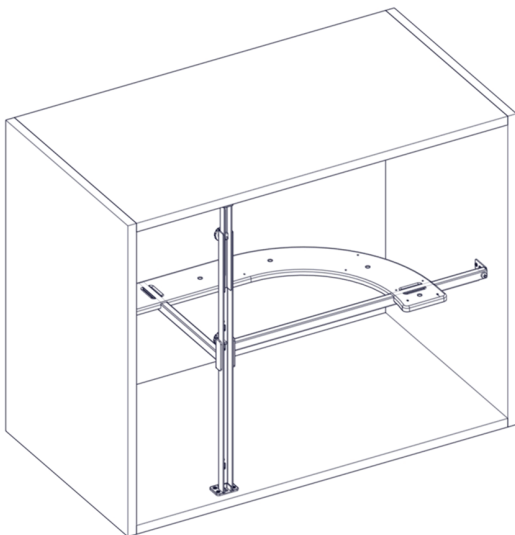
- 11 Fijar el palo como se ve en la imagen y cerrar la manopla
Fixez le tube comme indiqué sur la figure et serrer la vis de serrage.



- 12 Fijar el soporte al palo al gancho lateral como en la imagen.
Fixer le support avec le tube et leclip latéral comme indiqué dans les figures.



- 13 Fix the metal support with side clip using M6x10 screws provided. 14 Fix the metal support with post using the grip screw provided.



- 15 Cuando el mecanismo esté instalado correctamente, es posible proceder con la instalación del Single Tier Cloud, utilizando para el soporte los 14 tornillos 4x19 previstos y el uso de la plantilla de papel como se muestra. Une fois que le mécanisme est correctement installé, on peut procéder à l'installation de Single Tier Cloud, en utilisant #14 4x19 vis fournies pour le support et utiliser le modèle de papier comme indiqué.