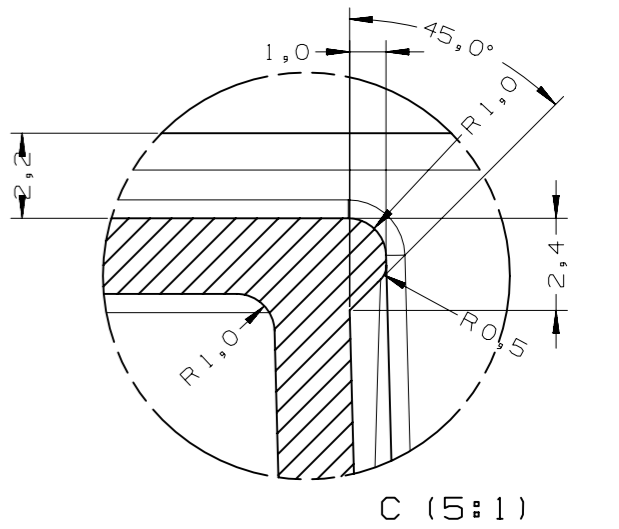
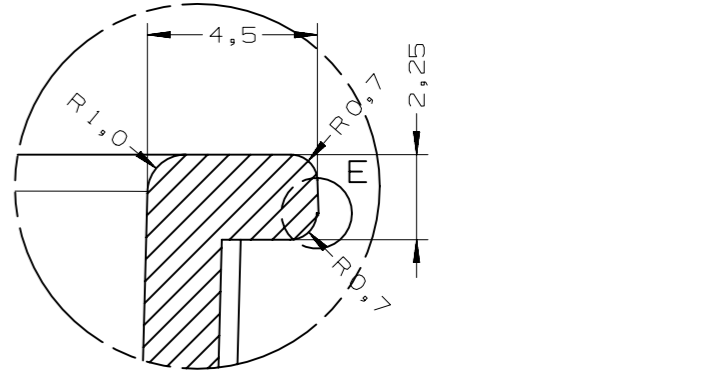
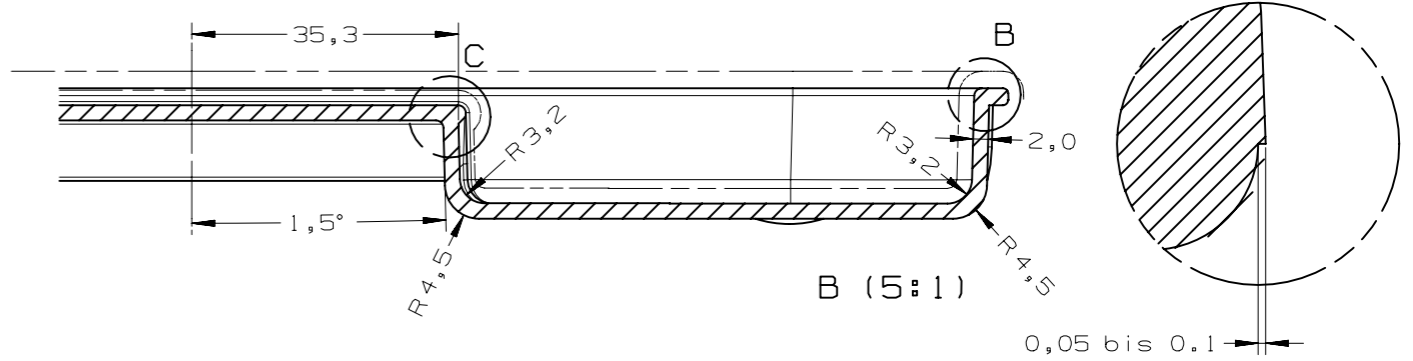
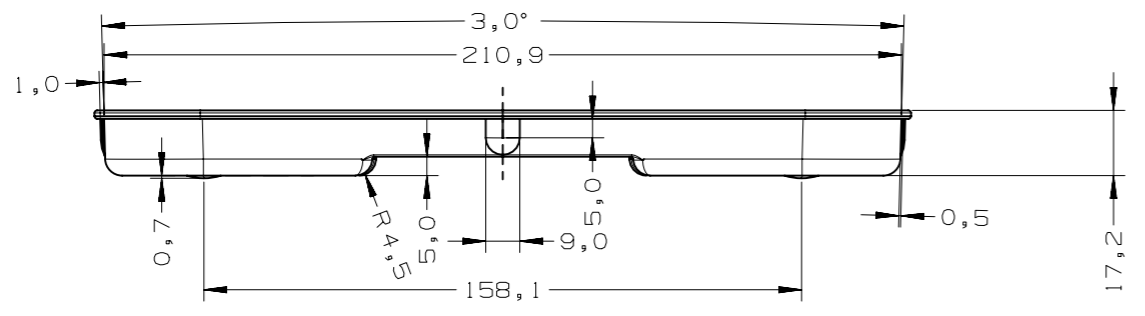
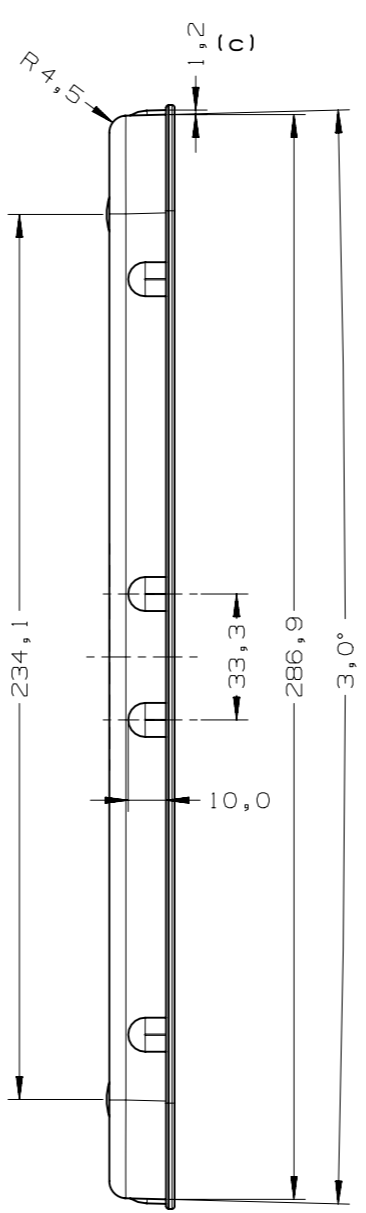
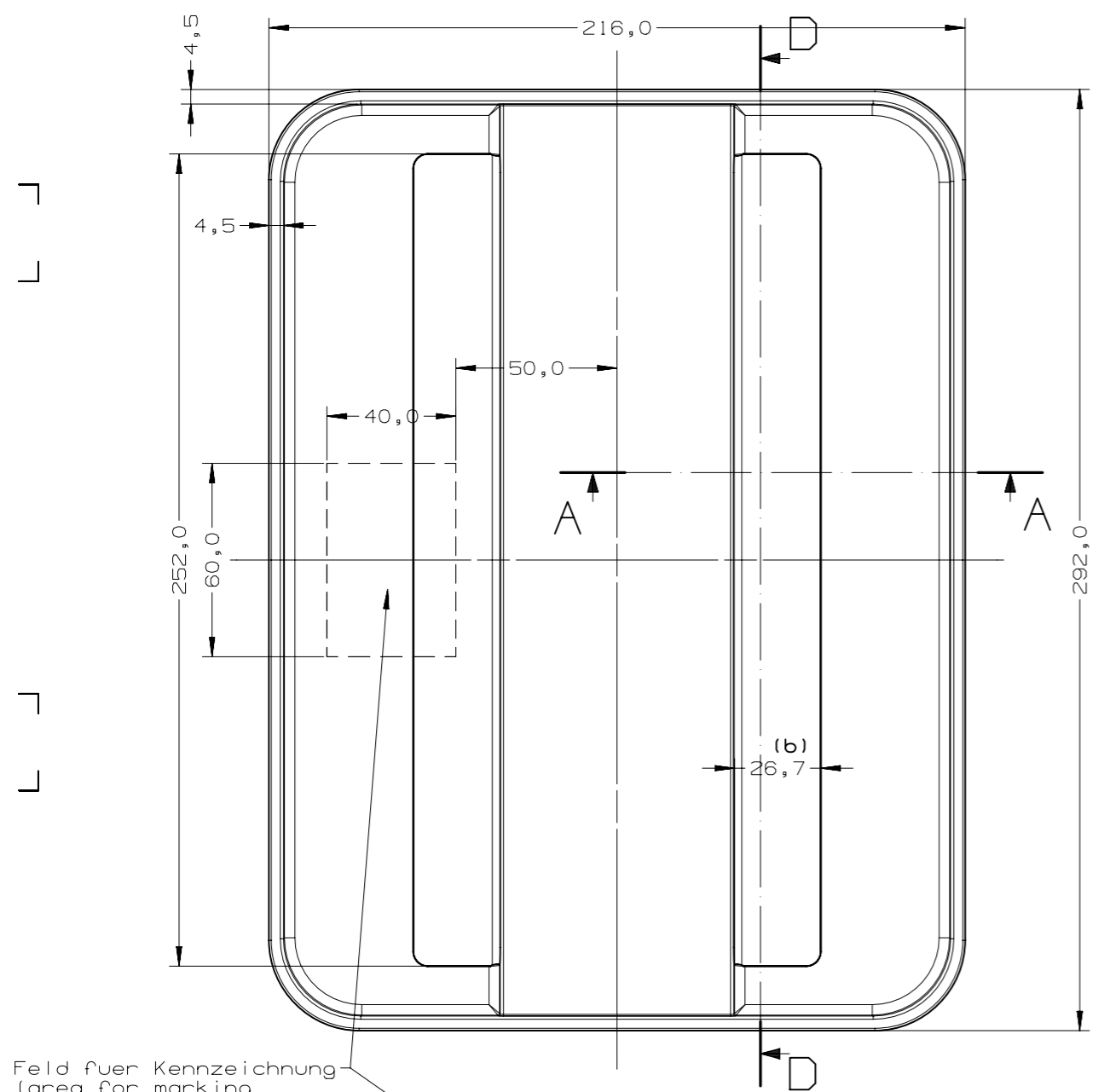


E
20:1

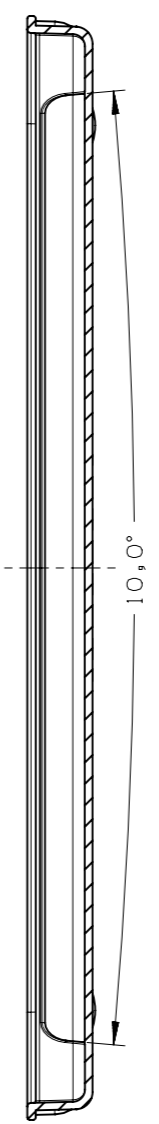
A-A



C (5:1)



D-D



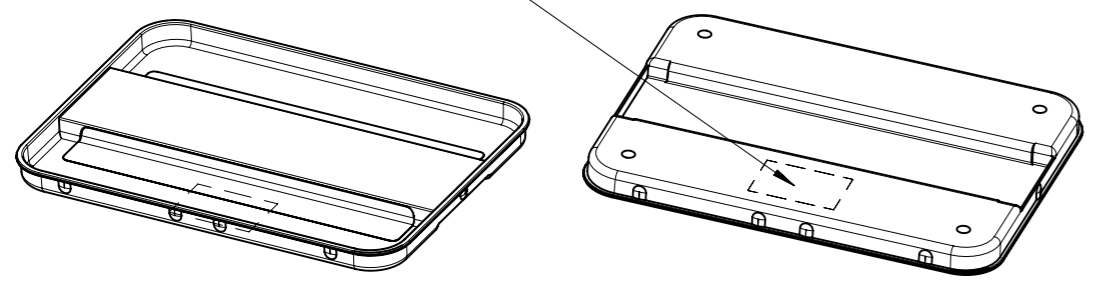
nicht bemessete Wanddicke S=2,0mm
not dimensioned wall thickness S=2,0mm

nicht bemessete Entformschraege 0,5°
not dimensioned draft angle 0,5°

Geometrie gemass 3D-Daten
geometry according 3D-datas

----- geätzt mit KX0227 (textured KX0227)
maximale Narbtiefe 0,017 (a)
(max. depth 0,017) (a)

Feld fuer Kennzeichnung
(area for marking
on the bottom side)



PAUSE-NR.:	MASSTAB:	
	1:1	
	(5:1)	
	(1:5)	
2010	DATUM	NAME
BEARB.	26.03.	RW
GEPR.	29.03.	UE
ABT.:		

ninka®

					BENENNUNG:	Deckel gross (lid big) Nr. 5000.11	WERKSTOFF:	PP
					ZEICHNUNGSNUMMER:	A_5000.01.1		BLATT: 1/1
								BL.
POS	AENDERUNG	DATUM	NAME	URSPR.:	ERS.F.:		ERS.D.:	
c	Nasen angepasst	31.05.10	RW					
b	Mass vergrössert	12.04.10	RW					
a	Narbung geand.	31.03.10	UE					