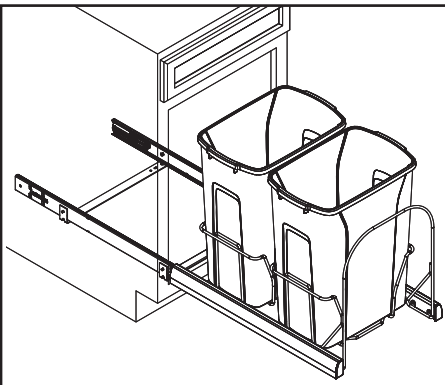


# SLIDING DOUBLE SOFT-CLOSE WASTE BIN

## Installation Instructions

Inspect all parts and read all instructions prior to beginning assembly and installation.



- Place slide cover over slide and screw one slide cover/handle screw through slide cover into slide at center position (1A) and tighten. Repeat step for other side. Place sliding base assembly on cabinet floor, in desired position. Position front Mounting Strap against the back edge of the cabinet face frame. If installing in a frameless cabinet (1B), measure 1/2" to 3/4" back from front of cabinet opening, and align sliding base assembly parallel to cabinet opening. Close door to make sure the assembly will not hold cabinet door open. Also, check to see if unit will clear the door opening when fully extended. Once position is determined, fasten in place using four mounting screws provided (1C) and a Phillips head screwdriver.

### Optional Step:

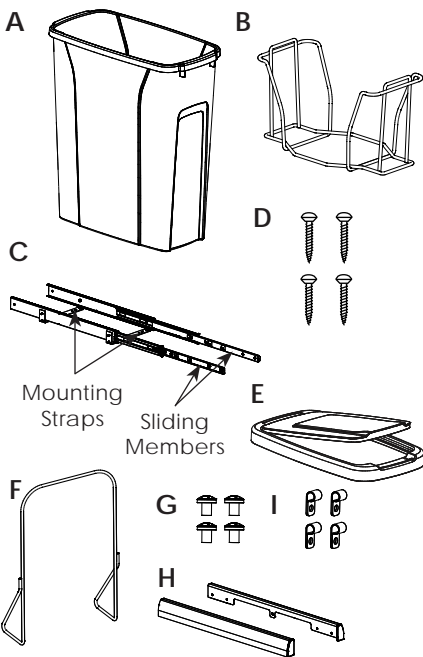
Mark placement of mounting holes with a pencil, remove sliding base assembly and drill pilot holes for fastening screws. Place sliding base assembly back into position and fasten with the provided screws.

- If sliding members are fully extended, close unit so that the rear cage clip retainer—built into the side of the sliding members—are inside the cabinet. Beginning with the rear-most wire cage, hold the cage over the sliding base assembly so that the cage aligns with the clip retainer. The orientation of your bins is demonstrated in the top view chart below. Pushing firmly, lower wire cage into clip retainers until fully seated. (NOTE: Never install wire cage(s) when slides are extended.) Close unit completely and install front-most wire cage in the same manner. Insert bins into cages, place lids on top of bins (if supplied). If your unit did not come pre-packed with lids and you would like lids, visit [www.kv.com](http://www.kv.com) to purchase the lids you require.

- Install 2 mounting clips onto each side of handle (3). Install handle mounting clips (3). Line handle mount holes to slide member nuts. Route handle screws through handle into slide member nuts and tighten to complete installation.

### Parts Included

- A. Waste Bin (2)
- B. Wire Cage (2)
- C. Sliding Base Assembly (1)
- D. Mounting Screws (4)
- E. Lid (if supplied)
- F. Handle (1)
- G. Handle/Slide Cover Screws (6)
- H. Slide Covers (2)
- I. Handle Mounting Clips (4)

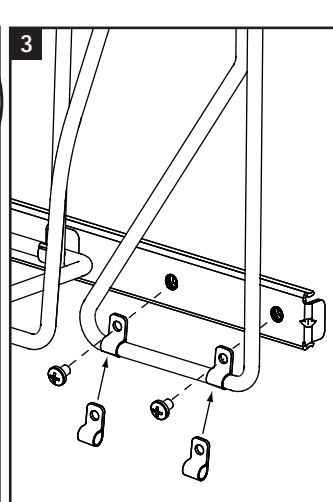
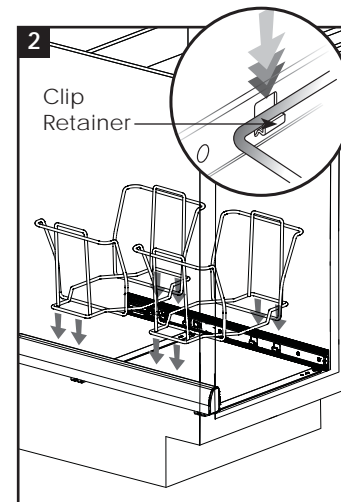
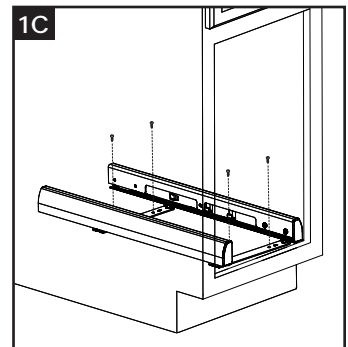
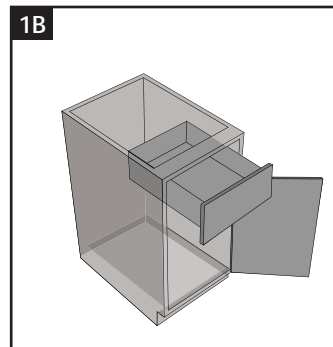
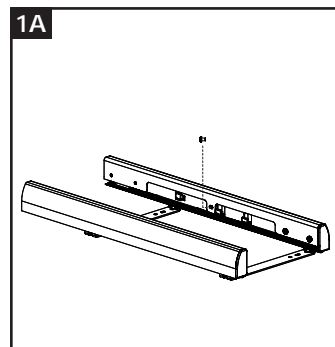


### Tools Required

- Phillips Head Screwdriver
- Optional**
- Drill with 1/16" (1.5mm) bit for drilling pilot holes
- Pencil

### Product Assemblies

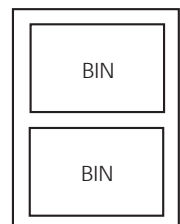
- BSC12-2-27
- BSC15-2-20
- BSC15-2-35



### Top View

#### Double Bin

Overall Cabinet Width:  
15" & 18"



- BSC12-2-27
- BSC15-2-20
- BSC15-2-35



KNAPE & VOGT.

2700 Oak Industrial Drive NE, Grand Rapids, MI 49505 USA  
800.253.1561 • 616.459.3311 • [www.kv.com](http://www.kv.com)

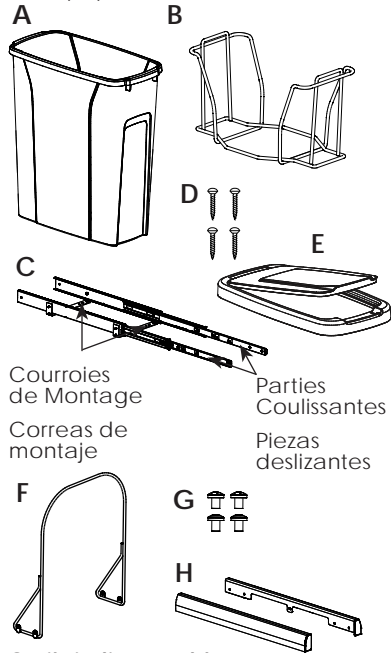
310166-101509

## Liste des Pièces

- A. Poubelle (2)
- B. Cadre en fil métallique (2)
- C. Support de glissières et glissières(1)
- D. Vis de fixation (4)
- E. Couvercles (si inclus)
- F. Poignée (1)
- G. Vis Poignée/Couvre-coulisse (6)
- H. Couvre-coulisses (2)
- I. Attaches de montage pour la poignée (4)

## Lista de Partes

- A. Basurero (2)
- B. Soporte de alambre (2)
- C. Ensamblaje de base deslizante (1)
- D. Paquete de tornillos de montaje (4)
- E. Tapas (de haberse suministrado)
- F. Manija (1)
- G. Tornillos para Deslizador/Protectores (6)
- H. Protectores de las Guías (2)
- I. Clips para el deslizador (4)



## Outils indispensables

- Tournevis étoile

## Méthode facultative

- Perceuse et foret de 1/16 po pour trous de guidage
- Crayon

## Herramientas necesarias

- Destornillador Phillips

## Opcional

- Usando una broca que mide 0,16 cm., taladre los agujeros guía
- Lápiz

## Assemblages

### Ensamblaje de productos

BSC12-2-27 BSC15-2-20  
BSC15-2-35

## Notice de Montage

Inspectez toutes les pièces et lisez toutes les instructions avant de procéder à l'assemblage et à l'installation.

**Étape 1** Placer un couvre-coulisse sur une coulisse et visser la poignée à travers le couvre-coulisse directement dans la coulisse en utilisant les vis (G) position centrale (1A) et serrer. Répéter la même étape pour l'autre côté. Placez le support de glissières (C) sur la surface inférieure de l'armoire, à la position désirée. Alignez l'avant du support de glissières avec l'arrière du cadre de la porte. Si l'armoire est sans cadre (1B), positionnez le support à environ 1/2 po à 3/4 po de l'avant de la surface inférieure de l'armoire (ouverture de la porte), en alignant les glissières avec l'ouverture de la porte. Fermez la porte pour vous assurer que les glissières n'empêchent pas la porte de fermer complètement. Assurez-vous également que les glissières peuvent sortir complètement, sans interférer avec la porte. Lorsque la position est déterminée, fixez les deux supports de glissières en position avec les quatre vis de fixation (1C).

**Méthode facultative:** Marquez la position des vis. Percez des trous de guidage et fixez les supports de glissières avec les vis.

**Étape 2** Placez les glissières afin que les quatre pinces de retenue soient situées juste à l'extérieur de l'armoire. Déposez un des cadres en fil métallique (B) sur les pinces de retenue arrière et pressez le cadre fermement vers le bas, afin de le fixer solidement dans les pinces arrière. L'orientation des poubelles est démontrée dans le schéma qui apparaît ci-dessous. Poussez fermement le bas du cadre grillagé dans les attaches jusqu'à ce que le cadre soit bien enclenché. (NOTE: Ne jamais installer le(s) cadre(s) grillagé(s) lorsque la coulisse est pleinement ouverte.) Fermez la coulisse et installer l'autre cadre grillagé de la même manière. Insérer les poubelles dans les cadres grillagés, placer les couvercles sur les poubelles (si inclus). Si votre unité ne contenait pas de couvercle(s) et que vous aimeriez en obtenir, visitez le site [www.kv.com](http://www.kv.com) pour acheter le(s) couvercle(s) requis.

**Étape 3** Installer 2 attaches de montages de chaque côté de la poignée (3). Aligner les trous de montage de la poignée vis-à-vis les trous de montage de la coulisse et insérer les boulons, par la suite serrer les boulons pour compléter l'installation.

## Instrucciones de Instalación

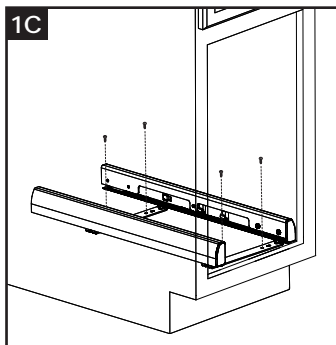
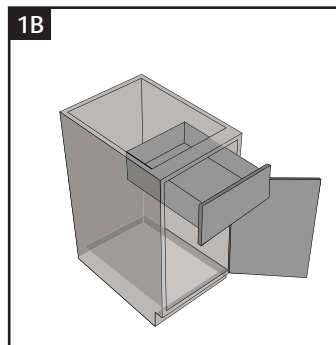
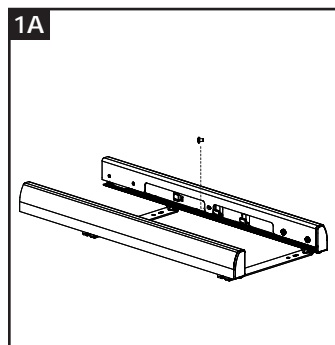
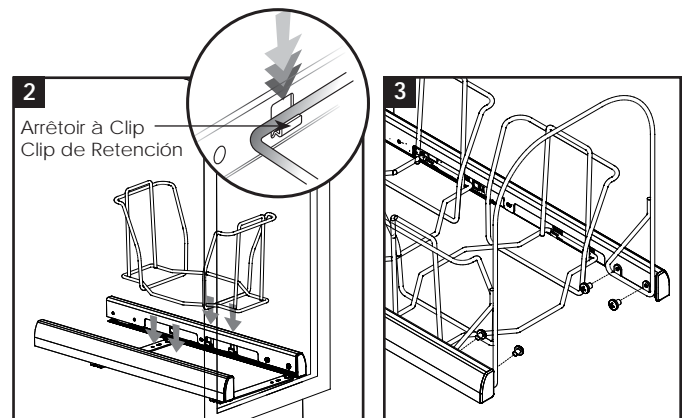
Inspeccione todas las piezas y lea todas las instrucciones antes de comenzar con el armado y la instalación.

**Paso 1** Coloque el protector de la guía y ajuste un tornillo para deslizador/protector a través del protector y la guía en la posición central (1A). Repita el procedimiento para el otro lado. Coloque el ensamblaje de base deslizante en el piso del gabinete, en la posición deseada. Posicione el estribo de montaje frontal contra el borde posterior del armazón de la parte frontal del gabinete. Si está instalando dentro de un gabinete sin armazón (1B), tome una medida de entre 1,27 cm. a 1,91 cm. detrás de la parte frontal de la abertura del gabinete, y alinee el ensamblaje de base deslizante de manera que quede paralelo a la abertura del gabinete. Cierra la puerta para asegurarse que el ensamblaje no causará que la puerta del gabinete quede abierta. También, verifique que la unidad pueda atravesar libremente la entrada de la puerta cuando está completamente extendida. Una vez que la posición correcta haya sido determinada, sujete en el lugar correcto usando los cuatro tornillos de montaje provistos (1C) y un destornillador Phillips.

**Paso opcional:** Marque el lugar donde colocará los agujeros de montaje con un lápiz, quite el ensamblaje de base deslizante y taladre los agujeros guía para los tornillos. Coloque el ensamblaje de base deslizante de regreso a su posición y sujete con los tornillos provistos.

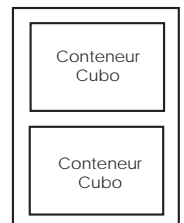
**Paso 2** Si las piezas deslizables están extendidas completamente, cierra la unidad de manera que el clip de retención posterior del soporte-integrado al lado de las piezas deslizables-esté a dentro del gabinete. Comenzando con el soporte de alambre en la posición posterior, sujete el soporte por encima del ensamblaje de base deslizante de manera que el soporte se alinee con el clip de retención. La orientación de sus cubos se muestra en la vista superior del diagrama a continuación. Empujando fuertemente, baje la jaula de alambre hasta que entre los clips de retención alojándose completamente. (NOTA: Nunca debe instalar la(s) jaula(s) de alambre cuando los deslizadores estén extendidos.) Cierre la unidad completamente e instale la jaula de alambre frontal de la misma manera. Introduzca los cubos a las jaulas, colocar las tapas encima de los cubos (de haber sido suministrados). Si la unidad no vino pre-empacada con tapas y le gustaría tener las tapas, visite [www.kv.com](http://www.kv.com) para comprar las tapas que requiere.

**Paso 3** Instale 2 clips a cada lado del deslizador (3). Alinee los agujeros para montar la manija para poder deslizar las tuercas de la pieza. Encamine los tornillos de la manija a través de la manija hasta llegar adentro de las tuercas de la pieza deslizante y apriete para completar la instalación.



### Vue en Plan / Vista Superior

Largeur totale de l'armoire:  
15 & 18 po  
Ancho total del gabinete:  
38 & 45.7 cm



BSC12-2-27  
BSC15-2-20  
BSC15-2-35