

Art.-Nr.
600 200.1601.xx
450 200.1600.xx

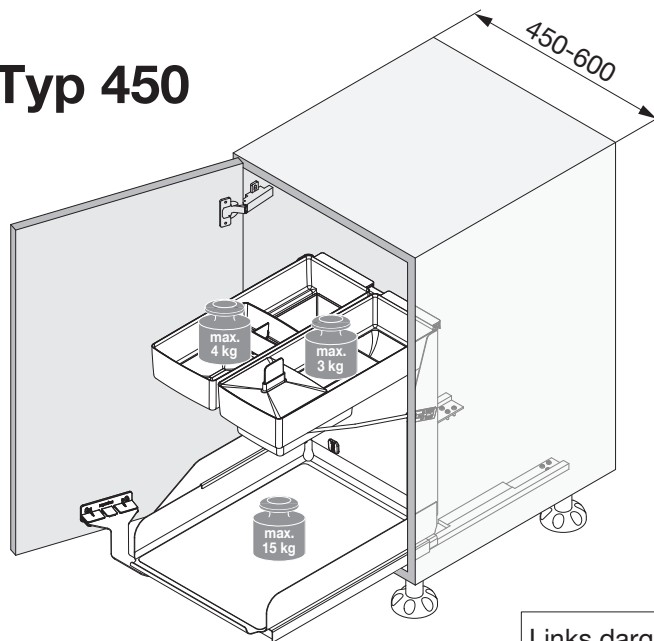
Kitchen Tower



Montageanleitung
Assembly instruction
Instruction de montage

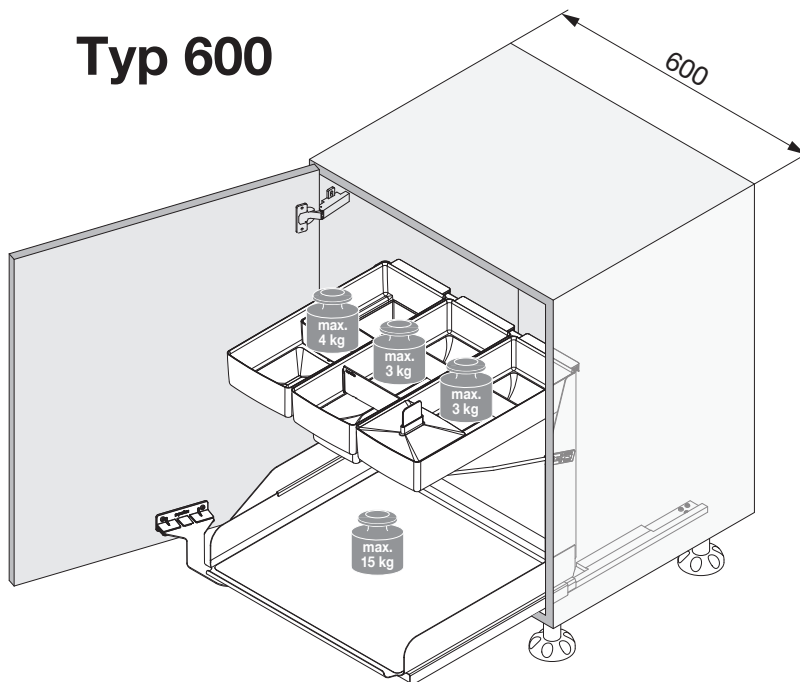
6295 Mosen
Switzerland
T +41 41 919 94 00
www.peka-system.ch


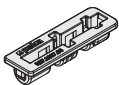
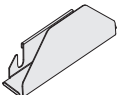

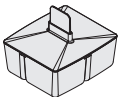
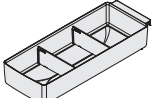
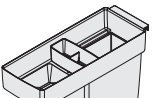
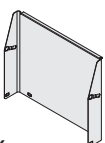
Typ 450

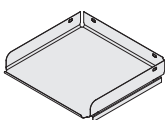
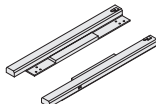
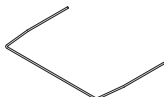
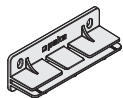
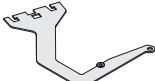



Links dargestellt, rechts ist spiegelbildlich.
Left pictured, right is reversed image.
Imagé à gauche, à droite est renversée.

Typ 600

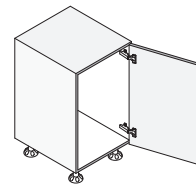
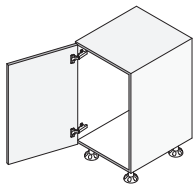
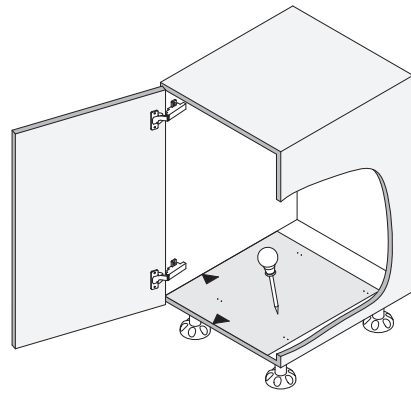
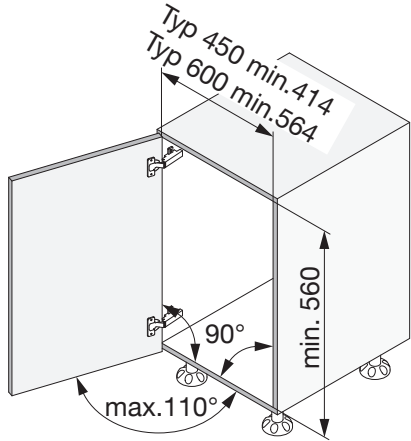


-  4x
-  2x
-  1x
- 2x 200.1600.xx

- 4x 200.1601.xx

- 1x

- 2x 200.1601.xx

- 1x


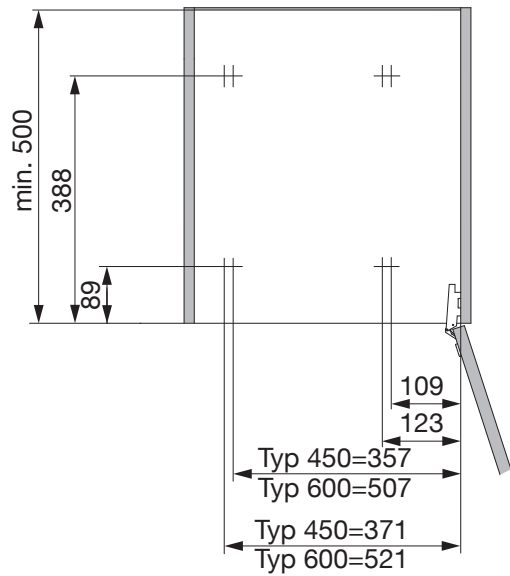
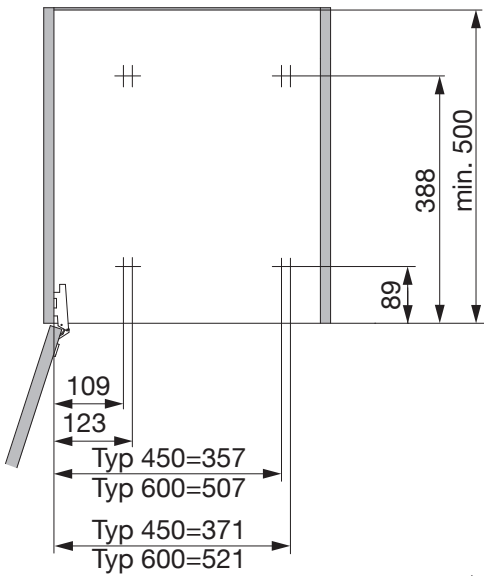
-  1x
-  1x
-  1x
-  1x
-  1x
-  1x

1

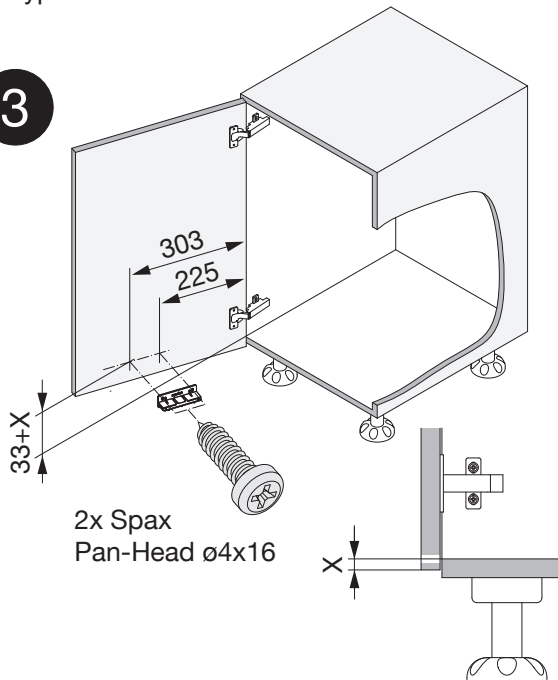
Empfehlung : Gedämpftes Scharnier verwenden
Recommendation: Use damped hinge
Recommandation: Utiliser bande affaible



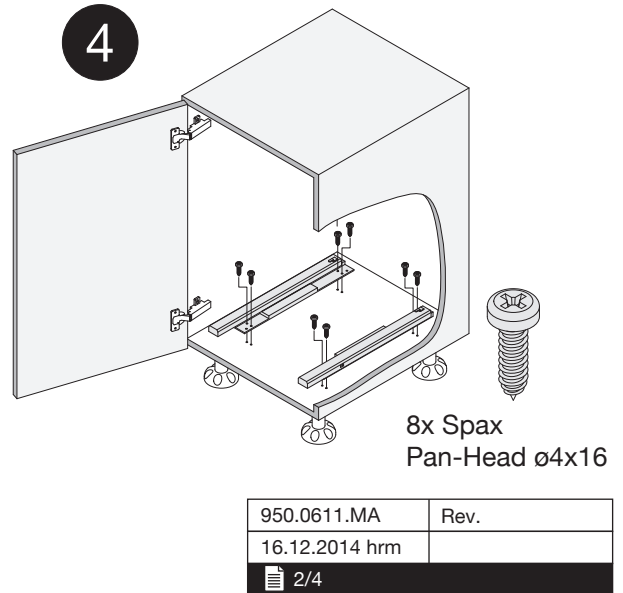
2



3



4



1x

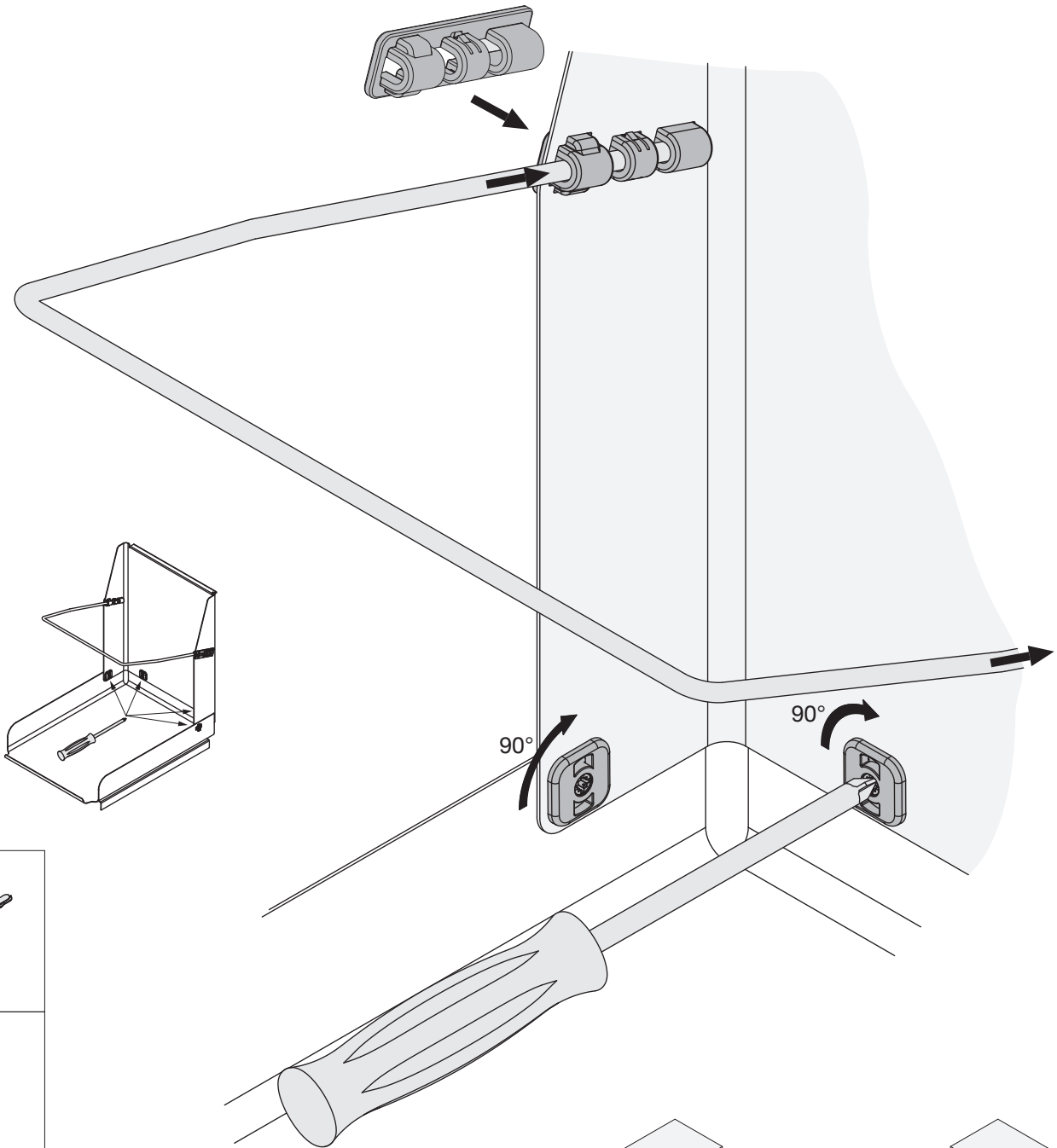
1x



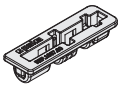
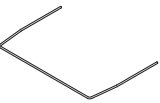
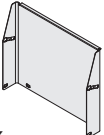
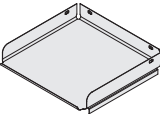
Drilling template

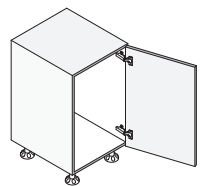
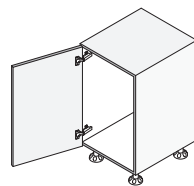
1x

950.0611.MA	Rev.
16.12.2014 hrm	
2/4	

5



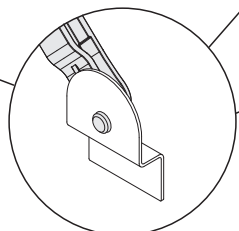
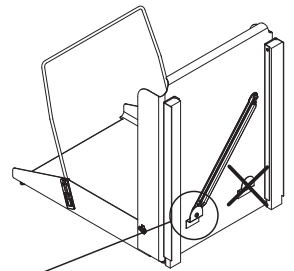
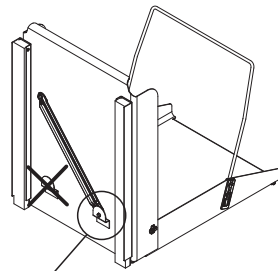
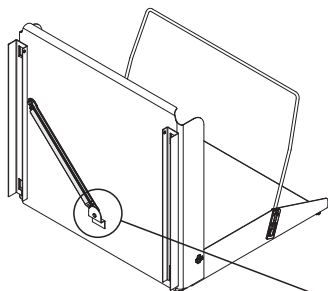
-  1x
-  4x
-  2x
-  1x
-  1x
-  1x



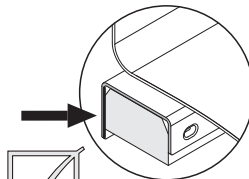
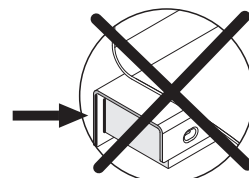
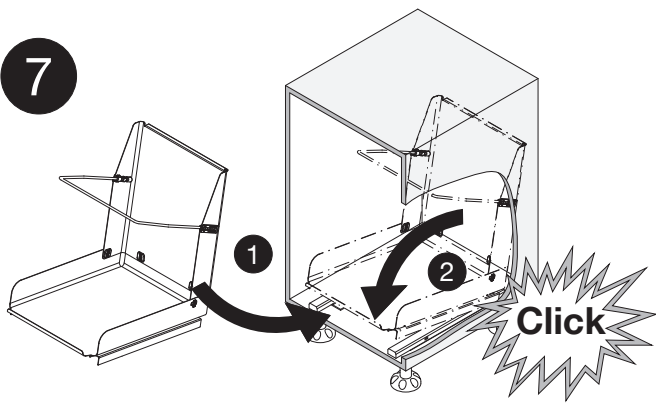
Typ 600

Typ 450

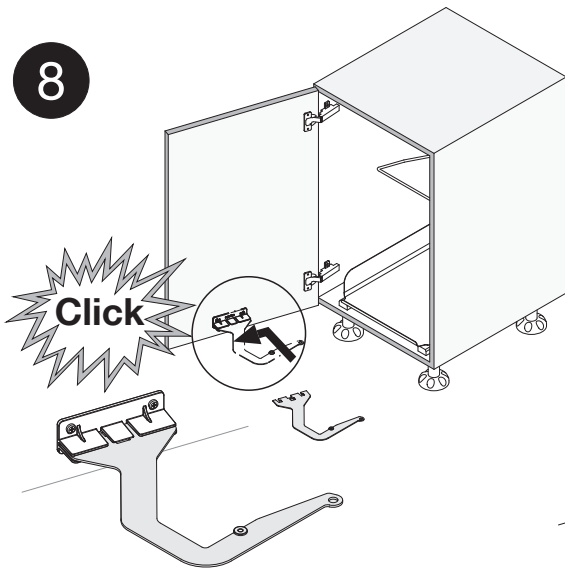
6



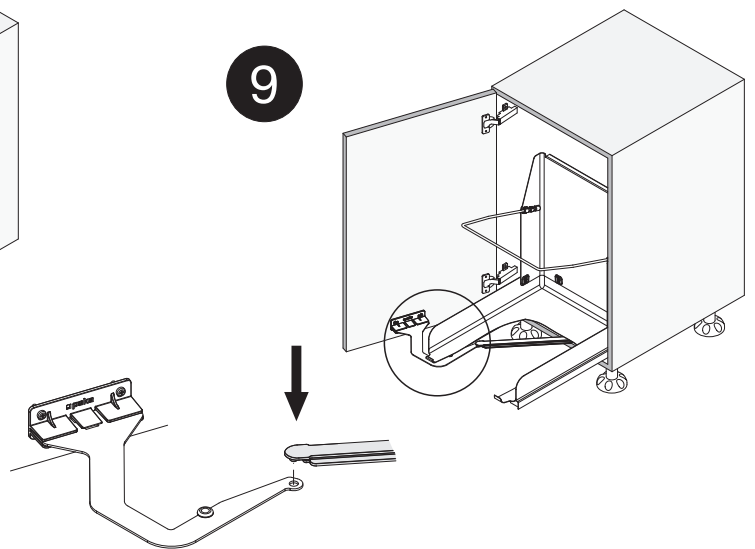
7



8



9



2x 200.1600.xx

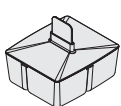


4x 200.1601.xx

2x 200.1600.xx

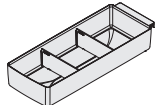


4x 200.1601.xx

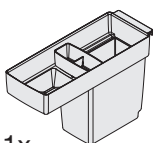


1x

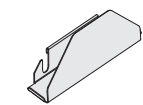
1x 200.1600.xx



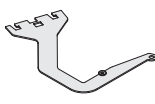
2x 200.1601.xx



1x



1x



1x

10

