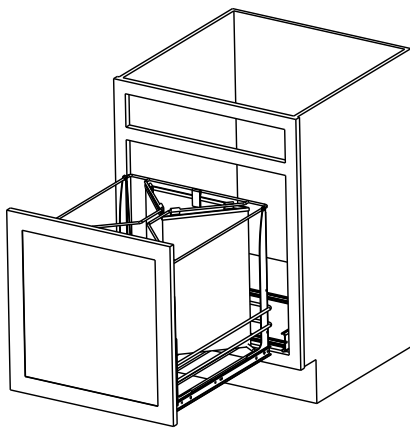




2409 Plantside Dr., Jeffersontown, KY 40299
 800.626.1126
 www.rev-a-shelf.com

INSTALLATION INSTRUCTIONS



TOOLS REQUIRED:

ESTIMATED ASSEMBLY TIME:

20 MIN

CARE AND MAINTENANCE:

Clean with a damp cloth and wipe parts dry.

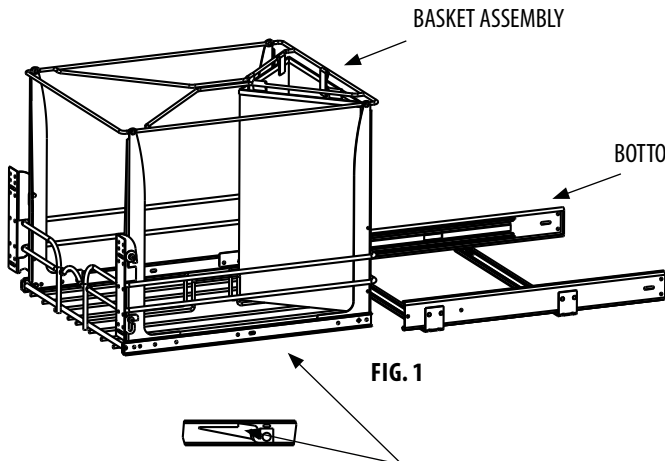


FIG. 1

STEP 1) DISENGAGE WIRE BASKET ASSEMBLY BY DEPRESSING THE TRIGGER AND PULLING SLIDE AWAY FROM THE BASKET. (FIG. 1)

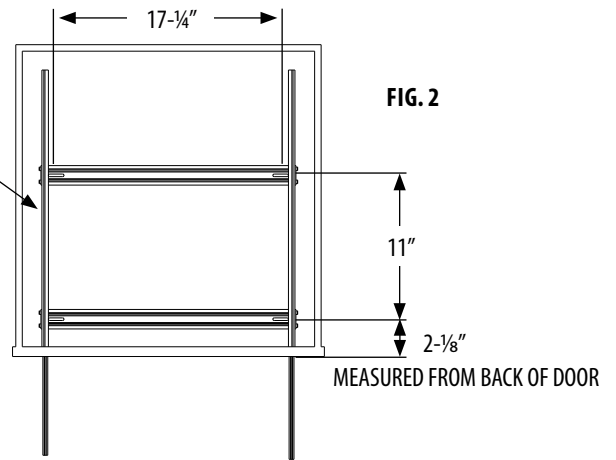


FIG. 2

MEASURED FROM BACK OF DOOR

STEP 2) PREDRILL HOLES TO DIMENSIONS SHOWN AND MOUNT THE BOTTOM CHASSIS WITH THE 4 #8 MOUNTING SCREWS INCLUDED. (FIG. 2)

STEP 3) REINSTALL BASKET ASSEMBLY "REVERSE STEP ONE"

STEP 4) MAKE SURE YOU HAVE CORRECTLY SELECTED THE POSITIONING OF DOOR BRACKET FLANGES SO THAT THE MOUNTING HOLES WILL BE LOCATED IN A PORTION OF THE DOOR THICKER THAN 5/8".

STEP 5) USING THE DOUBLE SIDED TAPE PROVIDED, ALIGN THE DOOR WITH THE CABINET OPENING AND TEMPORARILY ATTACH THE DOOR TO THE UNIT. PULL THE FRAME AND DOOR OUT AND INSTALL #6 x 1/2" SCREWS. (FIG. 3)

STEP 6) ADJUST DOOR (IF NECESSARY) USING THE PHILLIPS HEAD SCREWS ON THE SIDE OF THE DOOR MOUNTING BRACKETS. (FIG. 4)

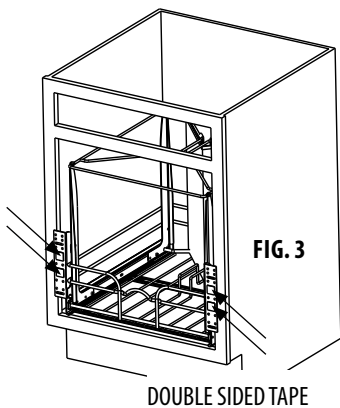


FIG. 3

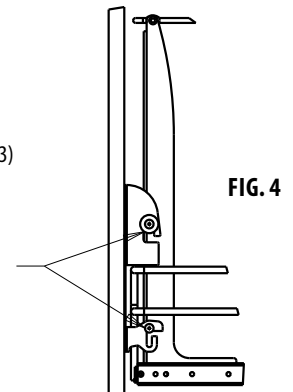
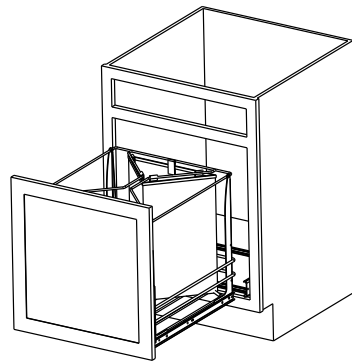


FIG. 4



2409 Plantside Dr., Jeffersontown, KY 40299
800.626.1126
www.rev-a-shelf.com

INSTRUCCIONES DE INSTALACIÓN DES INSTRUCTIONS D'INSTALLATION



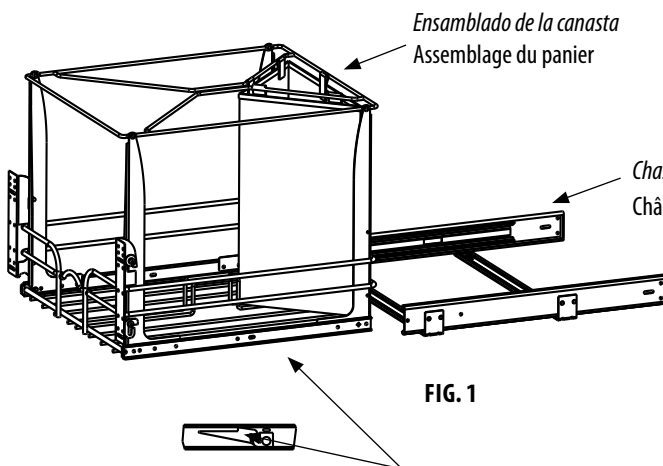
**OUTILS NÉCESSAIRES:
HERRAMIENTAS NECESARIAS:**

**TEMPS ESTIMÉ DU MONTAGE:
ESTIMAR EL TIEMPO DE MONTAJE:**

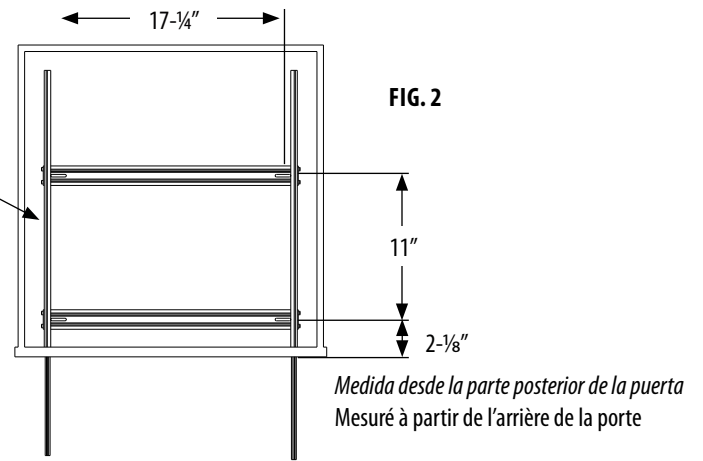
20 MIN

**ENTRETIEN ET MAINTENANCE:
CUIDADO Y MANTENIMIENTO:**

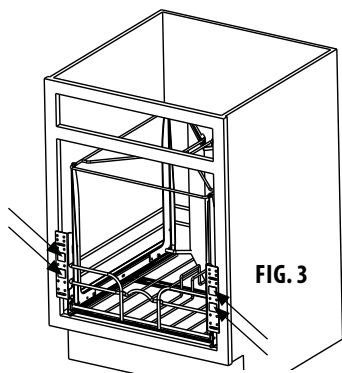
Limpe con un trapo húmedo y seque.
Nettoyer avec un chiffon humide et essuyer pour sécher complètement.



PASO 1) Suelte el cable del ensamble de la canasta, presionando el gatillo y jalando el deslizante fuera de la canasta. (FIG. 1)
Étape 1) Dégagez l'assemblage du panier métallique en appuyant sur la gâchette et en retirant la coulisse du panier. (FIG. 1)



Paso 2) Pre taladre orificios en función de las dimensiones que aquí se muestran y monte el chasis inferior con los cuatro tornillos de montaje #8 que se incluyen. (FIG. 2)
Étape 2. Percez les trous selon les dimensions indiquées et montez le châssis du bas avec les 4 vis #8 de montage incluses. (FIG. 2)



Cinta de doble lado
Ruban double adhésif

Paso 3) Reinstale el ensamble de la canasta "invierta el paso uno".
Étape 3. Réinstallez l'assemblage du panier en "inversant l'étape 1".

Paso 4) Asegúrese de que usted haya seleccionado adecuadamente la posición correcta de las pestañas del soporte de la puerta a fin de que los orificios de montaje sean ubicados en posición hacia los seguros (tornillos) en la parte gruesa de la sección exterior del panel de la puerta.
Étape 4. Vérifiez que vous avez choisi la position des brides du support de porte correctement pour que les trous de montage soient au bon endroit pour insérer les attaches (vis) dans la partie épaisse extérieure du panneau de la porte.

Paso 5) Utilizando la cinta de doble lado, alinee la puerta con la abertura del gabinete y provisionalmente sujete la puerta a la unidad. Jale hacia afuera el marco y la puerta e instale los tornillos del #6 de 1/2". (FIG. 3)
Étape 5. En utilisant le ruban double adhésif fourni, alignez la porte avec l'ouverture de l'armoire et montez temporairement la porte à l'unité. Retirez le cadre et la porte et installez les vis #6 (1/2"). (FIG. 3)

Paso 6) Si es necesario, ajuste la puerta utilizando los tornillos en el lado del soporte de la puerta. (FIG. 4)
Étape 6. Réglez la porte (si nécessaire) en utilisant les vis sur le côté du support de montage de porte(s). (FIG. 4)

